

دستگاه شیرینگ پک

Shrink Pack Machines





شرکت ماشینهای بسته بندی اصفهان

تاسیس ۱۳۵۷

دانش بنیان

سهامی خاص

طراح و سازنده تخصصی خطوط و ماشین آلات بسته بندی نهایی

آدرس: اصفهان - شهرک صنعتی جی - خیابان سوم - دومین فرعی سمت چپ - پلاک ۳۰

www.packesfahan.com

[@esfahanpack](https://www.instagram.com/esfahanpack)

تلفن: ۰۳۱۳۵۷۲۳۸۳۸-۴۰

دستگاه شیرینگ پک

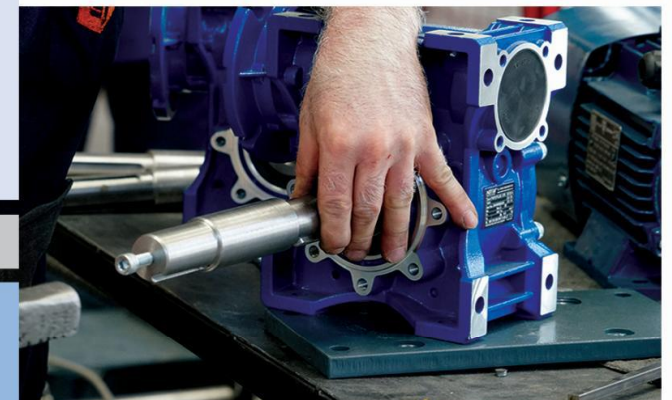
دستگاه شیرینگ پک عموماً از یک دوخت و یک تونل حرارتی تشکیل شده است که بمنظور استحکام بخشی به محصولات جهت عرضه تکی یا گروهی و محافظت در برابر رطوبت مورد استفاده قرار می‌گیرد. پلاستیک‌های مورد استفاده در این مدل از دستگاه‌ها معمولاً از جنس (PE) پلی اتیلن گرید LDPE با ضخامت ۵۰ الی ۱۲۰ میکرون و جنس PVC و POF با ضخامت ۱۹ تا ۳۵ میکرون می‌باشد. ماندگاری پلاستیک‌های پلی اتیلن به لحاظ پی‌وی‌سی و پلی اولفین طولانی‌تر و مقاومت آن به سرما، گرما و نور خورشید بیشتر می‌باشد.

Shrink Pack Machines

The shrink pack machine is generally composed of a heat tunnel and a sewing machine, which is used for single or bulk packaging of products to protect them against moisture. The plastics used in such machines are typically 50-120 micron LDPE grade polyethylene (PE), and 19-35 micron PVC and POF. The shelf life of polyethylene plastics is longer than PVC and polyolefin and they are more resistance to cold, heat and sunlight.

انواع دستگاه‌های شیرینگ پک عبارتند از:

- شیرینگ پک‌های پلی اتیلن که پلاستیک‌های ضخیم از جنس پلی اتیلن در آن مورد استفاده قرار می‌گیرد و هدف اصلی از بسته‌بندی با آن استحکام بخشیدن و یکپارچه نمودن محصولات است. انواع کارتن‌ها، بطری‌های پلاستیکی و شیشه‌ای و ... با استفاده از این روش بسته‌بندی می‌شود.
- شیرینگ پک‌های سلفون که از پلاستیک‌های نازک از جنس پی وی سی یا پلی اولفین برای بسته‌بندی استفاده می‌کند. پلاستیک‌های پلی اولفین (POF) از نوع فود گرید هستند و در صنعت بسته‌بندی مواد غذایی مورد استفاده می‌باشد. این نوع از بسته‌بندی عمدتاً بمنظور پلمپ نمودن و زیبایی‌سازی محصول مورد استفاده قرار می‌گیرد و شفاف هستند. بسته‌بندی انواع جعبه‌های شیرینی و شکلات، بیسکویت، کیک و کلوچه و ... بدین روش بسته‌بندی می‌شود.
- شیرینگ‌های پالت دستگاه‌های بزرگی هستند که عمدتاً برای بسته‌بندی پالت محصولات مختلف و بسته‌بندی لوازم خانگی بزرگ مانند یخچال، فریزر، ماشین لباسشویی و ... مورد استفاده قرار می‌گیرند. ضخامت پلاستیک در این مدل از دستگاه‌ها از ۹۰ تا ۱۲۰ میکرون می‌باشد. شیرینگ پالت‌ها در مدل‌های شیرینگ پالت تونلی، شیرینگ هودهای عمودی و شیرینگ هودهای غلافی طراحی و ساخته می‌شوند.
- دستگاه‌های دوخت در انواع مختلف برای انواع پلاستیک‌ها طراحی و ساخته می‌شوند. دوخت‌های تک پلی اتیلن، دوخت‌های پی وی سی و پلی اولفین، دوخت‌های پلاستیک حبابدار و دوخت کیسه‌های معمولی و دسته‌دار، پرکن و دوخت دستمال و پوشک و ... از این دسته محسوب می‌شوند. این دستگاه‌ها در انواع نیمه‌اتوماتیک و تمام اتوماتیک طراحی و ساخته می‌شوند.



■ Different Types of Shrink Pack Machines:

- Polyethylene shrink pack machines which use thick polyethylene plastics and the main purpose of packaging with it is to strengthen and bundle the products. All kinds of cartons, plastic and glass bottles, etc. are packed using this method.
- L Sealers shrink pack machines that use thin sensitive plastic made of PVC or polyolefin for packaging. Polyolefin (POF) plastics are of food grade and used in food packaging industry. This type of packaging is mainly used to seal and beautify the products and it is transparent. Packaging of all kinds of boxes of sweets, chocolates, biscuits, cakes and cookies, etc. are packed with this method.
- Pallet shrink pack machines are large machines that are mainly used for packing pallets of various products and packing large household appliances such as refrigerators, freezers, washing machines, etc. The thickness of plastic used by such machines is between 90 and 120 microns. Pallets shrink packs are designed and manufactured in several models including tunnel pallet shrink, vertical hood shrink and shrink sleeve hoods.
- Different types of sewing machines are designed and manufactured for sewing all types of plastics such as single polyethylene, PVC and polyolefin, bubble plastic, ordinary and handle bags, stuffing, napkins and diapers, etc. These machines are designed and manufactured in semi-automatic and fully automatic types.



Model

SH-250TEG

تونل شیرینگ پک حرارتی دوگانه سوز

برق ورودی Input Electrical Power	هوای فشرده Compressed Air Consumption	وزن دستگاه Total Weight	وزن محصول MAX. Product Weight
3 PHASE-380V-57A	-	800 kg	120 kg
توان مصرفی Electrical Power Consumption	ابعاد دستگاه General Dimensions	ابعاد محصول MAX. Product Dimensions	سرعت کارکرد Machine Speed
37 kw	L3150×W1600×H2000mm	1500×800×350 mm	360 Pack/h
گاز مصرفی Gas Consumption	ابعاد تونل Tunnel Dimensions	ابعاد تیغه دوخت Sewing Blade Dimensions	
0.25 psi 5..10 m3/h	L 1600×W 900×H400mm	-	



Model

SH-250ECO

شیرینگ پک دوختی اقتصادی

برق ورودی Input Electrical Power	هوای فشرده Compressed Air Consumption	وزن دستگاه Total Weight	وزن محصول MAX. Product Weight
3 PHASE-380V-30A	6..8 bar 100 L /min	600 kg	10 kg
توان مصرفی Electrical Power Consumption	ابعاد دستگاه General Dimensions	ابعاد محصول MAX. Product Dimensions	سرعت کارکرد Machine Speed
19.75 kw	L3100×W1600×H2100mm	600×450×350 mm	240 Pack/h
گاز مصرفی Gas Consumption	ابعاد تونل Tunnel Dimensions	ابعاد تیغه دوخت Sewing Blade Dimensions	
-	L 1600×W 900×H400mm	900 mm	



Model

SH-250EG

شیرینگ پک دوختی یونیورسال دوگانه سوز

برق ورودی Input Electrical Power	هوای فشرده Compressed Air Consumption	وزن دستگاه Total Weight	وزن محصول MAX. Product Weight
3 PHASE-380V-59A	6..8 bar 150 L /min	950 kg	30 kg
توان مصرفی Electrical Power Consumption	ابعاد دستگاه General Dimensions	ابعاد محصول MAX. Product Dimensions	سرعت کارکرد Machine Speed
38 kw	L3950×W1600×H2100mm	600×450×350 mm	480 Pack/h
گاز مصرفی Gas Consumption	ابعاد تونل Tunnel Dimensions	ابعاد تیغه دوخت Sewing Blade Dimensions	
0.25 psi 5..10 m3/h	L1600×W900×H400mm	900 mm	

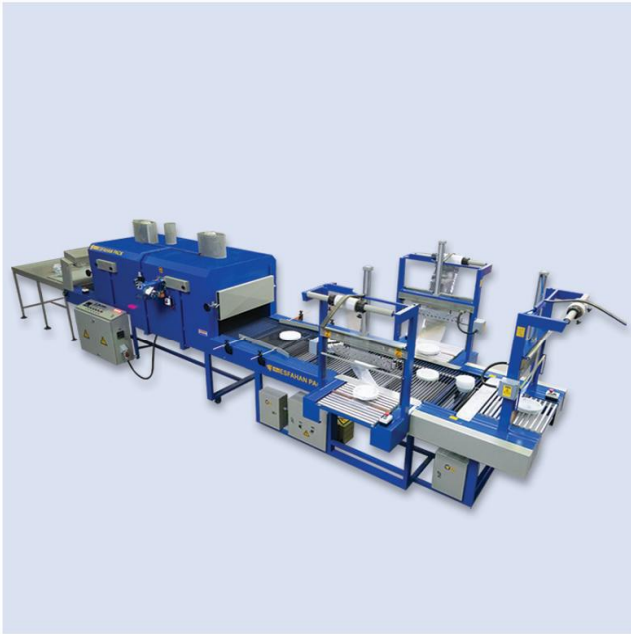


Model

SH-250PEG

شیرینگ پک دوختی سه جک دوگانه سوز

برق ورودی Input Electrical Power	هوای فشرده Compressed Air Consumption	وزن دستگاه Total Weight	وزن محصول MAX. Product Weight
3 PHASE-380V-60A	6..8 bar 300 L /min	1000 kg	30 kg
توان مصرفی Electrical Power Consumption	ابعاد دستگاه General Dimensions	ابعاد محصول MAX. Product Dimensions	سرعت کارکرد Machine Speed
38.5 kw	L4150×W1600×H2100mm	600×450×350 mm	480 Pack/h
گاز مصرفی Gas Consumption	ابعاد تونل Tunnel Dimensions	ابعاد تیغه دوخت Sewing Blade Dimensions	
0.25 psi 5..10 m3/h	L1600×W900×H400mm	900 mm	



Model

SH-260EG

شیرینگ پک یونیورسال سه دوخت

برق ورودی Input Electrical Power	هوای فشرده Compressed Air Consumption	وزن دستگاه Total Weight	وزن محصول MAX. Product Weight
3 PHASE-380V-60A	6..8 bar 450 L /min	1700 kg	10 kg
توان مصرفی Electrical Power Consumption	ابعاد دستگاه General Dimensions	ابعاد محصول MAX. Product Dimensions	سرعت کارکرد Machine Speed
40 kw	L8500×W2000×H2165mm	400×400×350 mm	1800 Pack/h
گاز مصرفی Gas Consumption	ابعاد تونل Tunnel Dimensions	ابعاد تیغه دوخت Sewing Blade Dimensions	
0.25 psi 7..14 m3/h	2000×900×400 mm	900 mm	



Model

SH-280REG

شیرینگ پک یونیورسال رینگ

برق ورودی Input Electrical Power	هوای فشرده Compressed Air Consumption	وزن دستگاه Total Weight	وزن محصول MAX. Product Weight
3 PHASE-380V-62A	6..8 bar 450 L /min	1830 kg	10 kg
توان مصرفی Electrical Power Consumption	ابعاد دستگاه General Dimensions	ابعاد محصول MAX. Product Dimensions	سرعت کارکرد Machine Speed
43 kw	L8560×W2150×H1900mm	400×400×350 mm	1800 Pack/h
گاز مصرفی Gas Consumption	ابعاد تونل Tunnel Dimensions	ابعاد تیغه دوخت Sewing Blade Dimensions	
0.25 psi 7..14 m3/h	2000×900×400 mm	350 mm	



Model

SH-350ASEG

شیرینگ پک دوختی اتوماتیک مستقیم دوگانه سوز

برق ورودی Input Electrical Power	هوای فشرده Compressed Air Consumption	وزن دستگاه Total Weight	وزن محصول MAX. Product Weight
3 PHASE-380V-65A	6..8 bar 150 L /min	1435 kg	30 kg
توان مصرفی Electrical Power Consumption	ابعاد دستگاه General Dimensions	ابعاد محصول MAX. Product Dimensions	سرعت کارکرد Machine Speed
40 kw	5500×1600×2000 mm	600×600×350 mm	600 Pack/h
گاز مصرفی Gas Consumption	ابعاد تونل Tunnel Dimensions	ابعاد تیغه دوخت Sewing Blade Dimensions	
0.25 psi 7..14 m3/h	2000×900×400 mm	900 mm	



Model

SH-350ASEG+ STA4

شیرینگ پک اتوماتیک مستقیم با استکر کاغذ A4

برق ورودی Input Electrical Power	هوای فشرده Compressed Air Consumption	وزن دستگاه Total Weight	وزن محصول MAX. Product Weight
3 PHASE-380V-68A	6..8 bar 500 L /min	1550 kg	12 kg
توان مصرفی Electrical Power Consumption	ابعاد دستگاه General Dimensions	ابعاد محصول MAX. Product Dimensions	سرعت کارکرد Machine Speed
43 kw	L7500×W1600×H2000mm	600×600×350 mm	600 Pack/h
گاز مصرفی Gas Consumption	ابعاد تونل Tunnel Dimensions	ابعاد تیغه دوخت Sewing Blade Dimensions	
0.25 psi 7..14 m3/h	2000×900×400 mm	900 mm	



Model

SH-360ASEG

شیرینگ پک دوختی اتوماتیک مستقیم بزرگ دوگانه سوز

برق ورودی Input Electrical Power	هوای فشرده Compressed Air Consumption	وزن دستگاه Total Weight	وزن محصول MAX. Product Weight
3 PHASE-380V-75A	6..8 bar 150 L /min	2100 kg	60 kg
توان مصرفی Electrical Power Consumption	ابعاد دستگاه General Dimensions	ابعاد محصول MAX. Product Dimensions	سرعت کارکرد Machine Speed
55 kw	8150×2100×2000 mm	1200×1200×250 mm	360 Pack/h
گاز مصرفی Gas Consumption	ابعاد تونل Tunnel Dimensions	ابعاد تیغه دوخت Sewing Blade Dimensions	
0.25 psi 7..14 m3/h	2500×1400×400 mm	1400 mm	



Model

SH-360ASEG+CHW

شیرینگ پک اتوماتیک مستقیم بزرگ با سیستم نقاله کنترل وزن

برق ورودی Input Electrical Power	هوای فشرده Compressed Air Consumption	وزن دستگاه Total Weight	وزن محصول MAX. Product Weight
3 PHASE-380V-77A	6..8 bar 150 L /min	2200 kg	60 kg
توان مصرفی Electrical Power Consumption	ابعاد دستگاه General Dimensions	ابعاد محصول MAX. Product Dimensions	سرعت کارکرد Machine Speed
56 kw	L9650×W2100×H2000mm	1200×1200×250 mm	600 Pack/h
گاز مصرفی Gas Consumption	ابعاد تونل Tunnel Dimensions	ابعاد تیغه دوخت Sewing Blade Dimensions	
0.25 psi 7..14 m3/h	2500×1400×400 mm	1400 mm	



Model

SH-400APE

شیرینگ پک اتوماتیک ال شکل کوچک

برق ورودی Input Electrical Power	هوای فشرده Compressed Air Consumption	وزن دستگاه Total Weight	وزن محصول MAX. Product Weight
3 PHASE-380V-15A	6..8 bar 300 L /min	450 kg	5 kg
توان مصرفی Electrical Power Consumption	ابعاد دستگاه General Dimensions	ابعاد محصول MAX. Product Dimensions	سرعت کارکرد Machine Speed
12 kw	L3950×W1650×H1900mm	120×100×100 mm	720 Pack/h
گاز مصرفی Gas Consumption	ابعاد تونل Tunnel Dimensions	ابعاد تیغه دوخت Sewing Blade Dimensions	
-	900×450×300 mm	600 mm	



Model

SH-460APEG

شیرینگ پک دوختی اتوماتیک ال دوگانه سوز

برق ورودی Input Electrical Power	هوای فشرده Compressed Air Consumption	وزن دستگاه Total Weight	وزن محصول MAX. Product Weight
3 PHASE-380V-40A	6..8 bar 350 L /min	1345 kg	10 kg
توان مصرفی Electrical Power Consumption	ابعاد دستگاه General Dimensions	ابعاد محصول MAX. Product Dimensions	سرعت کارکرد Machine Speed
30 kw	L4100×W1300×H2100mm	450×300×350 mm	720 Pack/h
گاز مصرفی Gas Consumption	ابعاد تونل Tunnel Dimensions	ابعاد تیغه دوخت Sewing Blade Dimensions	
0.25 psi 5..10 m3/h	2000×600×400 mm	600 mm	



Model

SH-460APSE

شیرینگ پک اتوماتیک ال شکل با استکر چیدمان دو طبقه

برق ورودی Input Electrical Power	هوای فشرده Compressed Air Consumption	وزن دستگاه Total Weight	وزن محصول MAX. Product Weight
3 PHASE-380V-45A	6..8 bar 350 L /min	1245 kg	2 kg
توان مصرفی Electrical Power Consumption	ابعاد دستگاه General Dimensions	ابعاد محصول MAX. Product Dimensions	سرعت کارکرد Machine Speed
30 kw	L4115×W2600×H2100mm	350×250×100 mm	هشت بسته در دقیقه 480 Pack/h
گاز مصرفی Gas Consumption	ابعاد تونل Tunnel Dimensions	ابعاد تیغه دوخت Sewing Blade Dimensions	
0.25 psi 7..14 m3/h	2000×600×400 mm	600 mm	

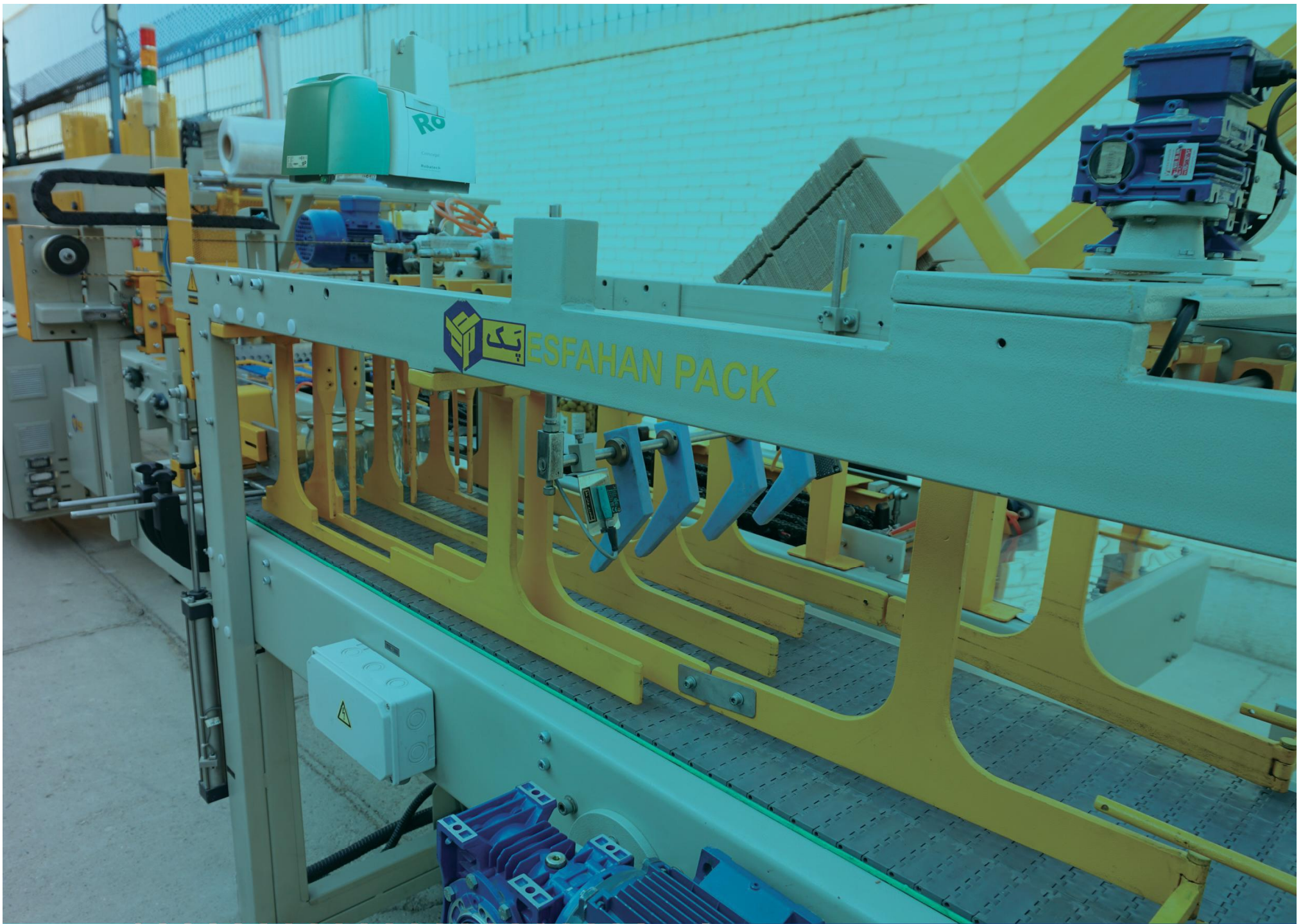


Model

SH-550ACE

شیرینگ پک دوختی اتوماتیک کفی گذار لبه دار

برق ورودی Input Electrical Power	هوای فشرده Compressed Air Consumption	وزن دستگاه Total Weight	وزن محصول MAX. Product Weight
3 PHASE-380V-75A	6..8 bar 400 L /min	1750 kg	10 kg
توان مصرفی Electrical Power Consumption	ابعاد دستگاه General Dimensions	ابعاد محصول MAX. Product Dimensions	سرعت کارکرد Machine Speed
50 kw	9100×1550×1650 mm	400×300×350 mm	720 Pack/h
گاز مصرفی Gas Consumption	ابعاد تونل Tunnel Dimensions	ابعاد تیغه دوخت Sewing Blade Dimensions	
0.25 psi 5..10 m3/h	2000×600×400 mm	600 mm	





Model

SH-850EG

شیرینگ پک اورلپ اتوماتیک

برق ورودی Input Electrical Power	هوای فشرده Compressed Air Consumption	وزن دستگاه Total Weight	وزن محصول MAX. Product Weight
3 PHASE-380V-75A	6..8 bar 100 L /min	3770 kg	10 kg
توان مصرفی Electrical Power Consumption	ابعاد دستگاه General Dimensions	ابعاد محصول MAX. Product Dimensions	سرعت کارکرد Machine Speed
82 kw	L12000×W1500×H1980mm	400×300×350 mm	1800 Pack/h
گاز مصرفی Gas Consumption	ابعاد تونل Tunnel Dimensions	ابعاد تیغه دوخت Sewing Blade Dimensions	
0.25 psi 7..14 m3/h	4000×800×400 mm	-	

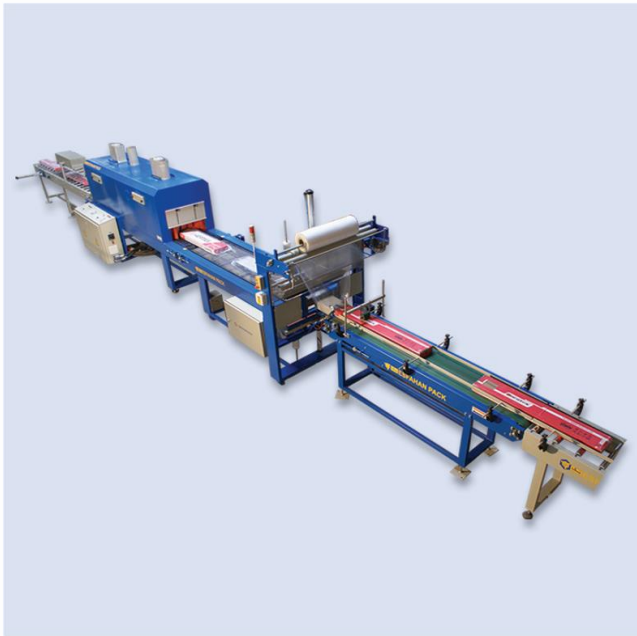
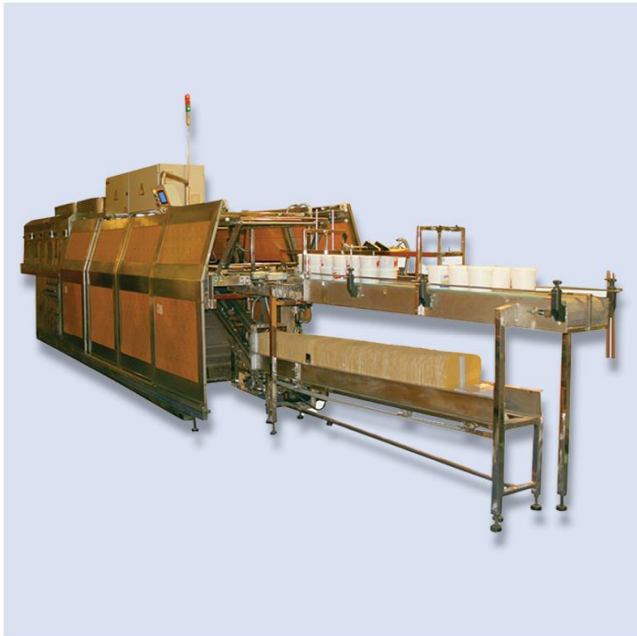


Model

SH-850DEG

شیرینگ پک اورلپ اتوماتیک کفی گذار لبه دار

برق ورودی Input Electrical Power	هوای فشرده Compressed Air Consumption	وزن دستگاه Total Weight	وزن محصول MAX. Product Weight
3 PHASE-380V-125A	6..8 bar 250 L /min	3980 kg	10 kg
توان مصرفی Electrical Power Consumption	ابعاد دستگاه General Dimensions	ابعاد محصول MAX. Product Dimensions	سرعت کارکرد Machine Speed
85 kw	L14000×W1500×H1980mm	400×300×350 mm	1200 Pack/h
گاز مصرفی Gas Consumption	ابعاد تونل Tunnel Dimensions	ابعاد تیغه دوخت Sewing Blade Dimensions	
0.25 psi 7..14 m3/h	L4000×W800×H400 mm	-	



Model

SH-850PEG

شیرینگ پک اورلپ اتوماتیک پد گذار

برق ورودی Input Electrical Power	هوای فشرده Compressed Air Consumption	وزن دستگاه Total Weight	وزن محصول MAX. Product Weight
3 PHASE-380V-125A	6..8 bar 150 L /min	3890 kg	10 kg
توان مصرفی Electrical Power Consumption	ابعاد دستگاه General Dimensions	ابعاد محصول MAX. Product Dimensions	سرعت کارکرد Machine Speed
85 kw	L12000×W1500×H1980mm	400×300×350 mm	1800 Pack/h
گاز مصرفی Gas Consumption	ابعاد تونل Tunnel Dimensions	ابعاد تیغه دوخت Sewing Blade Dimensions	
0.25 psi 7..14 m3/h	L4000×W800×H400 mm	-	

Model

SH-350VSE

شیرینگ پک اورلپ طولی

برق ورودی Input Electrical Power	هوای فشرده Compressed Air Consumption	وزن دستگاه Total Weight	وزن محصول MAX. Product Weight
3 PHASE-380V-60A	6..8 bar 150 L /min	2450 kg	30 kg
توان مصرفی Electrical Power Consumption	ابعاد دستگاه General Dimensions	ابعاد محصول MAX. Product Dimensions	سرعت کارکرد Machine Speed
40 kw	L16000×W1700×H2200mm	1300×250×100 mm	480 Pack/h
گاز مصرفی Gas Consumption	ابعاد تونل Tunnel Dimensions	ابعاد تیغه دوخت Sewing Blade Dimensions	
0.25 psi 7..14 m3/h	L3000×W600×H400 mm	900 mm	



Model **PR-USH-RV** شیرینگ آبگرمکن

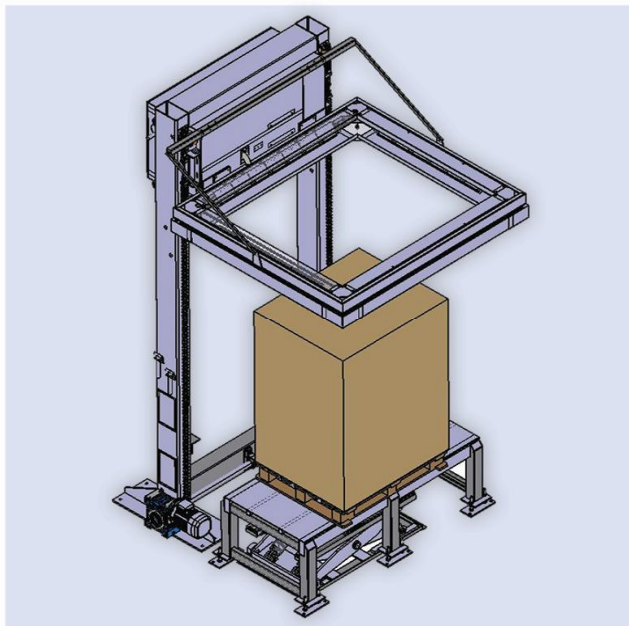
برق ورودی Input Electrical Power	هوای فشرده Compressed Air Consumption	وزن دستگاه Total Weight
3 PHASE-380V-6A	-	1800 kg
توان مصرفی Electrical Power Consumption	ابعاد دستگاه General Dimensions	ابعاد محصول MAX. Product Dimensions
3.5 kw	L6000×W1800×H3000mm	Ø800×H2000 mm
گاز مصرفی Gas Consumption	وزن محصول MAX. Product Weight	سرعت کارکرد Machine Speed
0.25 psi 55..60 m3/h	150 kg	15 Pack/h



Model **SH-600CG** شیرینگ پالت تونلی

برق ورودی Input Electrical Power	هوای فشرده Compressed Air Consumption	وزن دستگاه Total Weight
3 PHASE-380V-13A	6..8 bar 30 L /min	4460 kg
توان مصرفی Electrical Power Consumption	ابعاد دستگاه General Dimensions	ابعاد محصول MAX. Product Dimensions
8.5 kw	L8500×W2000×H2850mm	1000×1200×1200 mm
گاز مصرفی Gas Consumption	وزن محصول MAX. Product Weight	سرعت کارکرد Machine Speed
0.25 psi 55..60 m3/h	1200 kg	15 Pallet/h



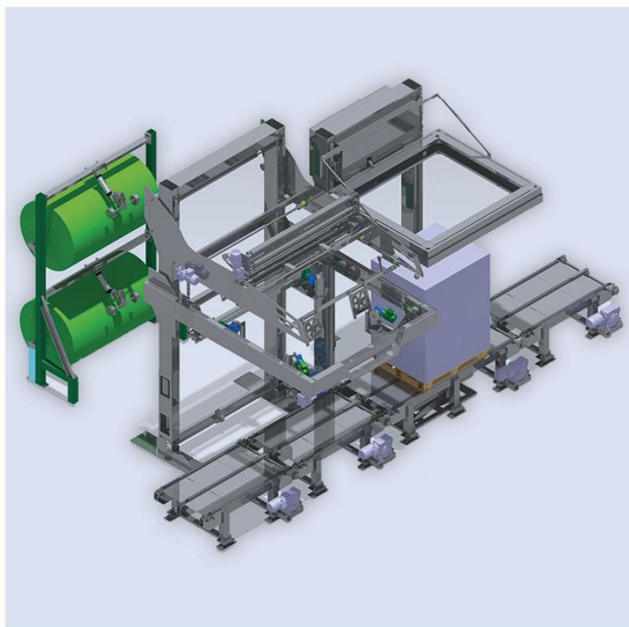


Model

SH-650MG

شیرینگ هود نیمه اتوماتیک اقتصادی

برق ورودی Input Electrical Power	هوای فشرده Compressed Air Consumption	وزن دستگاه Total Weight
3 PHASE-380V-14A	-	1850 kg
توان مصرفی Electrical Power Consumption	ابعاد دستگاه General Dimensions	ابعاد محصول MAX. Product Dimensions
9 kw	L2150×W2650×H4000mm	1000×1200×1800 mm
گاز مصرفی Gas Consumption	وزن محصول MAX. Product Weight	سرعت کارکرد Machine Speed
2 psi 30..35 m3/h	1200 kg	20 Pallet/h

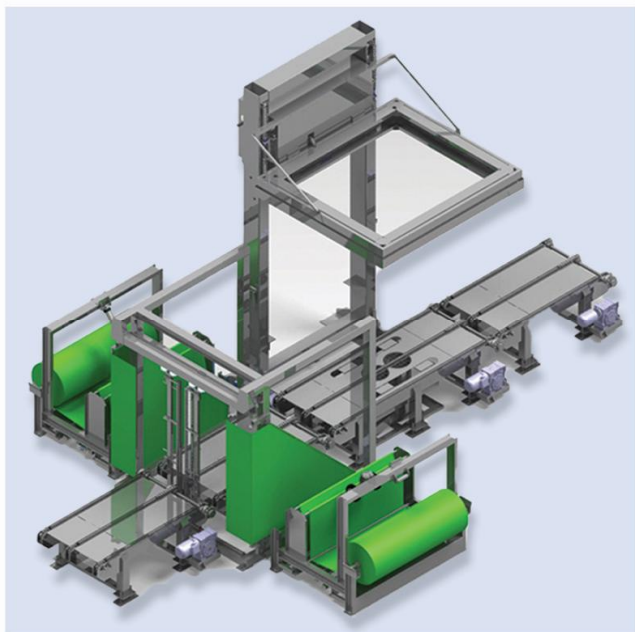


Model

SH-650AGF

شیرینگ هود تمام اتوماتیک

برق ورودی Input Electrical Power	هوای فشرده Compressed Air Consumption	وزن دستگاه Total Weight
3 PHASE-380V-33A	6..8 bar 20 L /min	5400 kg
توان مصرفی Electrical Power Consumption	ابعاد دستگاه General Dimensions	ابعاد محصول MAX. Product Dimensions
22 kw	L8400×W4100×H4000mm	1000×1200×1800 mm
گاز مصرفی Gas Consumption	وزن محصول MAX. Product Weight	سرعت کارکرد Machine Speed
2 psi 30..35 m3/h	1200 kg	120 Pallet/h



Model

SH-650ARGF

شیرینگ هود تمام اتوماتیک رینگی

برق ورودی Input Electrical Power	هوای فشرده Compressed Air Consumption	وزن دستگاه Total Weight
3 PHASE-380V-27A	6..8 bar 20 L /min	4780 kg
توان مصرفی Electrical Power Consumption	ابعاد دستگاه General Dimensions	ابعاد محصول MAX. Product Dimensions
18 kw	L7850×W5180×H4000mm	1000×1200×1200 mm
گاز مصرفی Gas Consumption	وزن محصول MAX. Product Weight	سرعت کارکرد Machine Speed
2 psi 30..35 m3/h	100 kg	120 Pallet/h



Model		CS-25CLE		شیرینگ سلفون کابینی کوچک
برق ورودی Input Electrical Power	هوای مصرفی Compressed Air Consumption	وزن دستگاه Total Weight	وزن محصول MAX. Product Weight	
1PHASE-220V-12A	-	85 kg	1.5 kg	
توان مصرفی Electrical Power Consumption	ابعاد دستگاه General Dimensions	ابعاد محصول MAX. Product Dimensions	سرعت کارکرد Machine Speed	
3 kw	L 1370×W910×H1400mm	350×450×250 mm	240 Pack/h	
ابعاد تونل Tunnel Dimensions	ابعاد تیغه دوخت Sewing Blade Dimensions			
-	500×500 mm			



Model		CS-35CLE		شیرینگ سلفون کابینی بزرگ
برق ورودی Input Electrical Power	هوای مصرفی Compressed Air Consumption	وزن دستگاه Total Weight	وزن محصول MAX. Product Weight	
3 PHASE-380V-12A	-	215 kg	1.5 kg	
توان مصرفی Electrical Power Consumption	ابعاد دستگاه General Dimensions	ابعاد محصول MAX. Product Dimensions	سرعت کارکرد Machine Speed	
7.5 kw	L2000×W1140×H1545mm	450×750×250 mm	240 Pack/h	
ابعاد تونل Tunnel Dimensions	ابعاد تیغه دوخت Sewing Blade Dimensions			
-	600×800 mm			



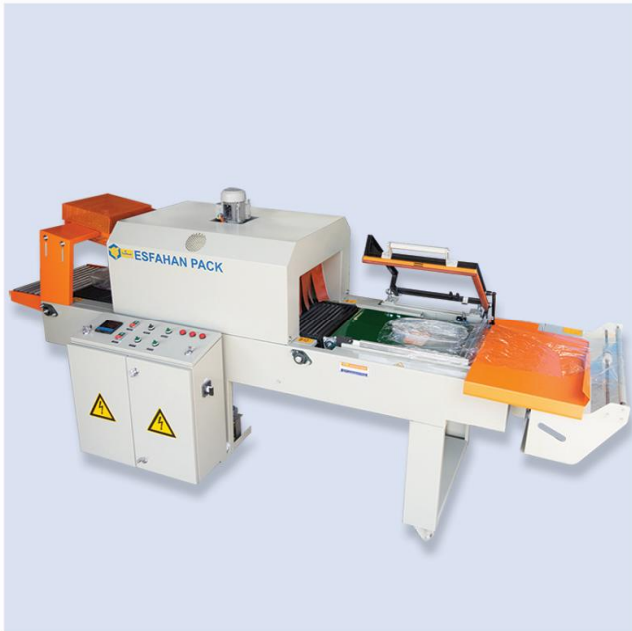
Model **CS-25CLCE** شیرینگ سلفون کابینی نقاله دار

برق ورودی Input Electrical Power	هوای مصرفی Compressed Air Consumption	وزن دستگاه Total Weight	وزن محصول MAX. Product Weight
1PHASE-220V-17A	-	190 kg	1.5 kg
توان مصرفی Electrical Power Consumption	ابعاد دستگاه General Dimensions	ابعاد محصول MAX. Product Dimensions	سرعت کارکرد Machine Speed
4 kw	L 1860×W 910×H 1470mm	350×450×250 mm	300 Pack/h
ابعاد تونل Tunnel Dimensions	ابعاد تیغه دوخت Sewing Blade Dimensions		
-	500×500 mm		



Model **CS-24LECO** شیرینگ سلفون نیمه اتوماتیک کوچک اقتصادی

برق ورودی Input Electrical Power	هوای مصرفی Compressed Air Consumption	وزن دستگاه Total Weight	وزن محصول MAX. Product Weight
1PHASE-220V-18A	-	260 kg	1.5 kg
توان مصرفی Electrical Power Consumption	ابعاد دستگاه General Dimensions	ابعاد محصول MAX. Product Dimensions	سرعت کارکرد Machine Speed
4.5 kw	L2500×W920×H1430mm	400×300×150 mm	300 Pack/h
ابعاد تونل Tunnel Dimensions	ابعاد تیغه دوخت Sewing Blade Dimensions		
700×400×250 mm	500×500 mm		



Model

CS-25LECO

شیرینگ سلفون نیمه اتوماتیک اقتصادی

برق ورودی Input Electrical Power	هوای مصرفی Compressed Air Consumption	وزن دستگاه Total Weight	وزن محصول MAX. Product Weight
3 PHASE-380V-13A	-	560 kg	5 kg
توان مصرفی Electrical Power Consumption	ابعاد دستگاه General Dimensions	ابعاد محصول MAX. Product Dimensions	سرعت کارکرد Machine Speed
8 kw	L3270×W1130×H1430mm	400×400×200 mm	480 Pack/h
ابعاد تونل Tunnel Dimensions	ابعاد تیغه دوخت Sewing Blade Dimensions		
1000×550×300 mm	500×500 mm		

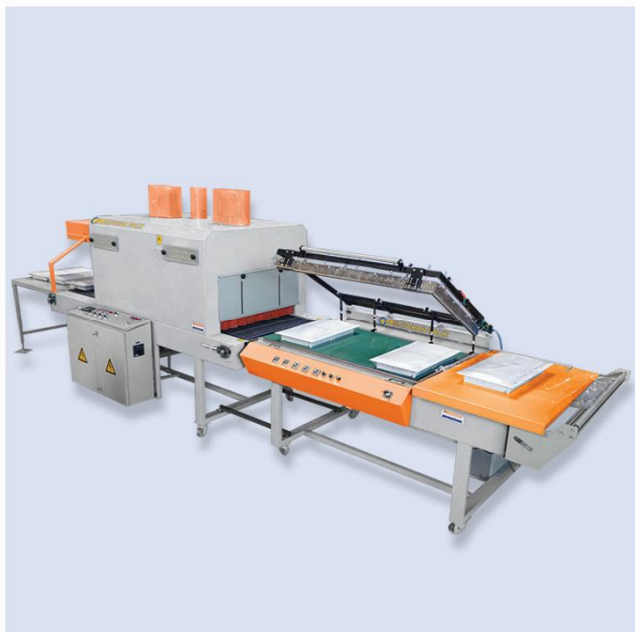


Model

CS-25LE

شیرینگ سلفون نیمه اتوماتیک فول آپشن

برق ورودی Input Electrical Power	هوای مصرفی Compressed Air Consumption	وزن دستگاه Total Weight	وزن محصول MAX. Product Weight
3 PHASE-380V-14A	-	570 kg	5 kg
توان مصرفی Electrical Power Consumption	ابعاد دستگاه General Dimensions	ابعاد محصول MAX. Product Dimensions	سرعت کارکرد Machine Speed
9 kw	L3270×W1130×H1430mm	400×400×200 mm	600 Pack/h
ابعاد تونل Tunnel Dimensions	ابعاد تیغه دوخت Sewing Blade Dimensions		
1000×550×300 mm	500×500 mm		



Model

CS-40LECO

شیرینگ سلفون نیمه اتوماتیک بزرگ

برق ورودی Input Electrical Power	هوای مصرفی Compressed Air Consumption	وزن دستگاه Total Weight	وزن محصول MAX. Product Weight
3 PHASE-380V-60A	-	1250 kg	5 kg
توان مصرفی Electrical Power Consumption	ابعاد دستگاه General Dimensions	ابعاد محصول MAX. Product Dimensions	سرعت کارکرد Machine Speed
40 kw	L6200×W1680×H1950mm	1150×600×300 mm	240 Pack/h
ابعاد تونل Tunnel Dimensions	ابعاد تیغه دوخت Sewing Blade Dimensions		
1600×900×400 mm	800×1200 mm		



Model

CS-26ALE

شیرینگ سلفون تمام اتوماتیک دوخت L

برق ورودی Input Electrical Power	هوای مصرفی Compressed Air Consumption	وزن دستگاه Total Weight	وزن محصول MAX. Product Weight
3 PHASE-380V-25A	6..8 bar 250 L /min	960 kg	5 kg
توان مصرفی Electrical Power Consumption	ابعاد دستگاه General Dimensions	ابعاد محصول MAX. Product Dimensions	سرعت کارکرد Machine Speed
14 kw	L4330×W1530×H1490mm	400×400×120 mm	1800 Pack/h
ابعاد تونل Tunnel Dimensions	ابعاد تیغه دوخت Sewing Blade Dimensions		
1200×600×300 mm	500×500 mm		



Model

CS-26ASE

شیرینگ سلفون تمام اتوماتیک دوخت نواری

برق ورودی Input Electrical Power	هوای مصرفی Compressed Air Consumption	وزن دستگاه Total Weight	وزن محصول MAX. Product Weight
3 PHASE-380V-25A	6..8 bar 250 L /min	1100 kg	5 kg
توان مصرفی Electrical Power Consumption	ابعاد دستگاه General Dimensions	ابعاد محصول MAX. Product Dimensions	سرعت کارکرد Machine Speed
15 kw	L5000×W1530×H1490mm	400×1000×200 mm	1800 Pack/h
ابعاد تونل Tunnel Dimensions	ابعاد تیغه دوخت Sewing Blade Dimensions		
1200×600×300 mm	500×∞ mm		



Model

CS-26ALE+STATM

شیرینگ سلفون تمام اتوماتیک دوخت L استکر دار

برق ورودی Input Electrical Power	هوای مصرفی Compressed Air Consumption	وزن دستگاه Total Weight	وزن محصول MAX. Product Weight
3 PHASE-380V-25A	6.8 bar 300 L/min	1100 kg	5 kg
توان مصرفی Electrical Power Consumption	ابعاد دستگاه General Dimensions	ابعاد محصول MAX. Product Dimensions	سرعت کارکرد Machine Speed
15 kw	L5000×W1530×H1490mm	400×400×120 mm	1800 Pack/h
ابعاد تونل Tunnel Dimensions	ابعاد تیغه دوخت Sewing Blade Dimensions		
1200×600×300 mm	500×500 mm		

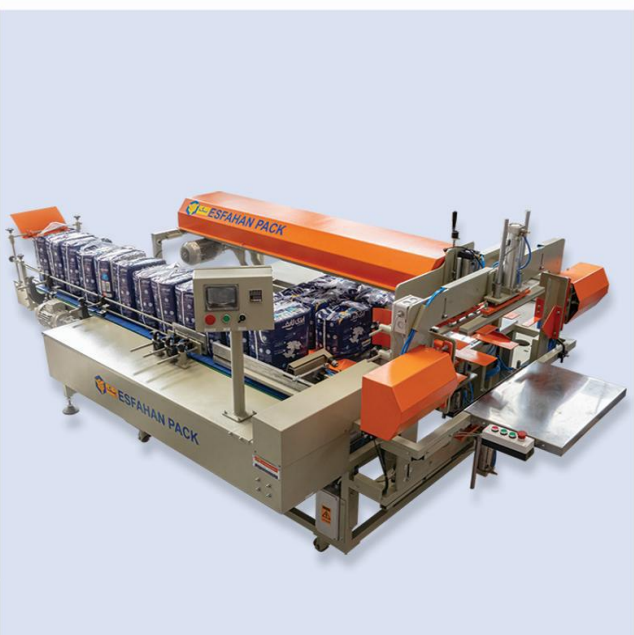


Model

CS-50BMT

بسته بندی دستمال رولی

برق ورودی Input Electrical Power	هوای مصرفی Compressed Air Consumption	وزن دستگاه Total Weight	وزن محصول MAX. Product Weight
1PHASE-380V-6.8A	6.8 bar 250 L/min	560 kg	10 kg
توان مصرفی Electrical Power Consumption	ابعاد دستگاه General Dimensions	ابعاد محصول MAX. Product Dimensions	سرعت کارکرد Machine Speed
1.5 kw	L2600×W1000×H1460mm	400×200×150 mm	360 Pack/h



Model

CS-60BMT

بسته بندی پوشک با کیسه گذاری دستی

برق ورودی Input Electrical Power	هوای مصرفی Compressed Air Consumption	وزن دستگاه Total Weight	وزن محصول MAX. Product Weight
1PHASE-220V-8A	6.8 bar 300 L/min	670 kg	10 kg
توان مصرفی Electrical Power Consumption	ابعاد دستگاه General Dimensions	ابعاد محصول MAX. Product Dimensions	سرعت کارکرد Machine Speed
1.75 kw	L3000×W2000×H1460mm	600×600×300 mm	240 Pack/h



Model

CS-60RAT

بسته بندی پوشک با کیسه ساز رولی

برق ورودی Input Electrical Power	هوای مصرفی Compressed Air Consumption	وزن دستگاه Total Weight	وزن محصول MAX. Product Weight
1PHASE-220V-13.5 A	6..8 bar 400 L /min	890 kg	10 kg
توان مصرفی Electrical Power Consumption	ابعاد دستگاه General Dimensions	ابعاد محصول MAX. Product Dimensions	سرعت کارکرد Machine Speed
3 kw	L4300×W2500×H1460mm	600×600×300 mm	360 Pack/h



Model

CS-26AE

دوخت اتوماتیک ال

برق ورودی Input Electrical Power	هوای مصرفی Compressed Air Consumption	وزن دستگاه Total Weight	وزن محصول MAX. Product Weight
3 PHASE-380V-11.4 A	6..8 bar 250 L /min	700 kg	5 kg
توان مصرفی Electrical Power Consumption	ابعاد دستگاه General Dimensions	ابعاد محصول MAX. Product Dimensions	سرعت کارکرد Machine Speed
7 kw	L2000×W1530×H1200mm	450×350×110 mm	1800 Pack/h



Model

CS-25E

دوخت تک ال سلفون

برق ورودی Input Electrical Power	هوای مصرفی Compressed Air Consumption	وزن دستگاه Total Weight	وزن محصول MAX. Product Weight
1PHASE-220V-3.6 A	-	60 kg	5 kg
توان مصرفی Electrical Power Consumption	ابعاد دستگاه General Dimensions	ابعاد محصول MAX. Product Dimensions	سرعت کارکرد Machine Speed
0.8 kw	L1200×W700×H900mm	400×400×250 mm	600Pack/h

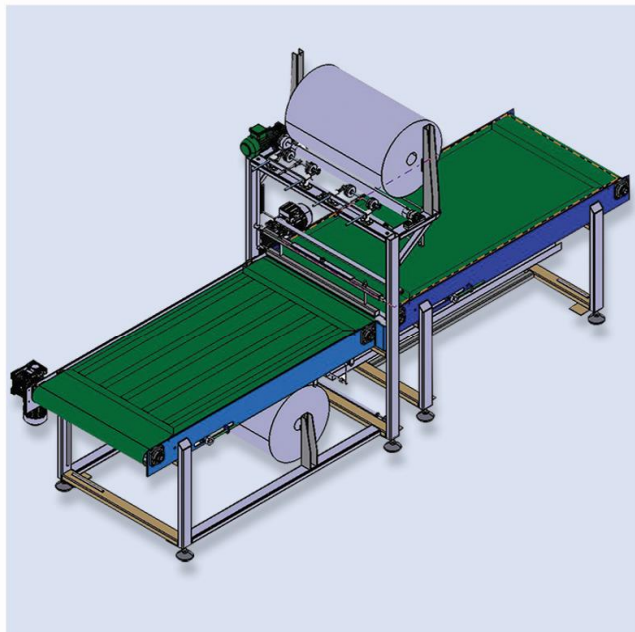


Model

CS-250E

دوخت تک پلی اتیلن

برق ورودی Input Electrical Power	هوای مصرفی Compressed Air Consumption	وزن دستگاه Total Weight	وزن محصول MAX. Product Weight
1PHASE-220V-4.5 A	6..8 bar 150 L/min	90 kg	30 kg
توان مصرفی Electrical Power Consumption	ابعاد دستگاه General Dimensions	ابعاد محصول MAX. Product Dimensions	سرعت کارکرد Machine Speed
1kw	L900×W1900×H2100mm	600×400×350 mm	600Pack/h



Model

CS-400AB

دوخت و برش پلاستیک حبابدار

برق ورودی Input Electrical Power	هوای مصرفی Compressed Air Consumption	وزن دستگاه Total Weight	وزن محصول MAX. Product Weight
3 PHASE-380V-9A	6..8 bar 10 L /min	800 kg	2 kg
توان مصرفی Electrical Power Consumption	ابعاد دستگاه General Dimensions	ابعاد محصول MAX. Product Dimensions	سرعت کارکرد Machine Speed
6 kw	L5000×W1700×H2100mm	1200×700×150 mm	360 Pack/h



Model

BM-90A

کیسه ساز

برق ورودی Input Electrical Power	هوای مصرفی Compressed Air Consumption	وزن دستگاه Total Weight	وزن محصول MAX. Product Weight
3 PHASE-380V-11.4 A	6..8 bar 1 L /min	671kg	2 kg
توان مصرفی Electrical Power Consumption	ابعاد دستگاه General Dimensions	ابعاد محصول MAX. Product Dimensions	سرعت کارکرد Machine Speed
7.5 kw	L3000×W2000×H1460mm	5440×1540×2160 mm	4800 Bag/h

با اطمینان به آینده
زندگی کنید!