

ماشینهای بسته‌بندی اصفهان  
«کاتالوگ جامع»

Esfahan Packaging Machines

"Comprehensive Catalog"





## شرکت ماشینهای بسته بندی اصفهان

تاسیس ۱۳۵۷

دانش بنیان

سهامی خاص

طراح و سازنده تخصصی خطوط و ماشین آلات بسته بندی نهایی

آدرس: اصفهان - شهرک صنعتی جی - خیابان سوم - دومین فرعی سمت چپ - پلاک ۳۰

[www.packesfahan.com](http://www.packesfahan.com)

[@esfahanpack](https://www.instagram.com/esfahanpack)

تلفن: ۰۳۱۳۵۷۲۳۸۳۸-۴۰

با اطمینان به آینده نگر!



## فهرست

۴	تاریخچه
۶	فصل اول: دستگاه استرچ پیچ
۱۰	استرچ پیچ عمودی
۲۰	استرچ پیچ حلقوی
۲۲	استرچ پیچ افقی
۲۴	استرچ پیچ رول
۲۶	استرچ هود
۲۸	فصل دوم: دستگاه شیرینگ پک
۳۲	شیرینگ پک پلی اتیلن
۴۲	شیرینگ پالت
۴۶	شیرینگ پک سلفون
۵۲	دوخت‌ها
۵۶	فصل سوم: دستگاه پالتایزر و دیپالتایزر
۶۴	فصل چهارم: دستگاه دستگیره زن
۷۰	فصل پنجم: خطوط سفارشی بسته بندی



## به نام خدا

شرکت ماشینهای بسته بندی اصفهان پک در سال ۱۳۵۸ توسط جناب آقای مهندس عباس اخوان حریری از نخبگان صنعت و معدن در شهرک صنعتی جی اصفهان بنیان گذاشته شد. با طراحی و ساخت دستگاه پالیش و آهار نخ در سالهای اولیه تأسیس شرکت، فعالیت خود را در عرصه صنعت آغاز نمود. روند رو به رشد شرکت با تولید دستگاههای بسته بندی پیلوپک جهت بسته بندی قطعه ای محصولات هم چون گز و شیرینی، کیک و کلوچه تداوم یافت. طراحی، ساخت و نصب خط شستشو و بسته بندی خرما از دیگر افتخارات این شرکت بود که برای اولین بار در ایران با موفقیت به انجام رسید.

در دهه های ۶۰ و ۷۰ زمانی که هنوز آشنایی در خصوص صنعت بسته بندی نهایی در کشور وجود نداشت. شرکت اصفهان پک با طراحی و ساخت انواع دستگاه های شیرینگ پک حرارتی برای بسته بندی و پلاستیک پیچ کردن محصولات تولیدی کارخانجات با استفاده از پلاستیک های گرید پلی اتیلن و پی وی سی تحول عظیمی در صنعت بسته بندی کشور به پا کرد. دستگاه های نیمه اتوماتیک شیرینگ، دوخت های یکطرفه و دو طرفه حرارتی و لیبیل شیرینگ از دستگاه های تولیدی این شرکت در آن دوره می باشد.

## For the Love of God

Esfahan Pack Company was founded in ۱۹۷۹ in Jey Industrial Zone of Esfahan by Mr. Abbas Akhavan Hariri, a prominent expert in mining and industry. The company began its activity by designing and manufacturing polishing machines and thread starching machines in the early years of its establishment. The growing trend of the company continued with the production of Pilopack packaging machines for box packaging of products such as sweets, cakes and cookies. The design, construction and installation of date washing and packing line was another achievement of the company, which was successfully completed for the first time in Iran.

In the ۱۹۸۰s and ۱۹۹۰s, when the end-of-line packaging industry was lesser known in Iran, Esfahan Pack Company made a huge change in the country's packaging industry by designing and manufacturing all kinds of heat shrink pack machines for packaging and plastic wrapping of factory products using polyethylene and PVC grade plastics. Semi-automatic shrink pack machines, one-way and two-way heat sewing machines and shrink label machines were among the productions of the company at that time.

اصفهان پک در دهه ۸۰ با طراحی و ساخت دستگاه های شیرینگ اتوماتیک پلی اتیلن، برگه دیگر از صنعت بسته بندی کشور را ورق زد. با توجه به افزایش سرعت تولید در کارخانجات کشور، نیاز به دستگاه های بسته بندی با سرعت و بهره وری بالاتر احساس شد. شیرینگ پک های اتوماتیک مستقیم، دوخت اتوماتیک "L" شکل و همچنین اورلپ بدون دوخت در صنایع کاشی و سرامیک، مواد غذایی، نوشیدنی و لبنیات بسیار راه گشا بود و مورد استقبال مشتریان قرار گرفت. همچنین در این دوره، طراحی و تولید دستگاه های استرچ پالت نیمه اتوماتیک اتم از صفحه گردان و دروازه ای انجام شد که به کاهش هزینه های بارگیری، حمل و تخلیه بار برای مشتریان منجر گردید.

In the ۲۰۰۰s, by designing and manufacturing automatic polyethylene shrink machines, Esfahan Pack brought another change in the country's packaging industry. The increased speed of production in the country's factories, lead to the need for packaging machines with higher speed and productivity. Direct automatic shrink pack machines, "L" shaped automatic sewing machines, as well as seamless overlapping in tile and ceramic, food, beverage and dairy industries were quite innovative and welcomed by the customers. In addition, during that time, the design and production of semi-automatic stretch pallet machines including the pallet turntable and pallet gate was carried out, which reduced the costs of loading, unloading and transportation for customers.

با عنایت خداوند متعال و تلاش مستمر، اصفهان پک توانسته دستگاه های متعددی را برای اولین بار در ایران طراحی و تولید نماید و تاکنون چندین مورد اختراع را به ثبت برساند. دستگاه شیرینگ پلی اتیلن دوگانه سوز به منظور کاهش مصرف انرژی برق و هزینه های تولید، شیرینگ های اتوماتیک دوختی و اورلپ به منظور افزایش سرعت بسته بندی، دستگاه دستگیره زن اتوماتیک بمنظور نصب دستگیره بر روی شل های آب معدنی، سیستم پری استرچ به منظور کاهش مصرف فیلم و همچنین بالا بردن استحکام پالت، انواع استرچ پیچ های اتوماتیک به منظور بسته بندی محصولات حلقوی و محصولات با طول زیاد، خطوط اتوماتیک بسته بندی، انواع پالتایزر بمنظور چیدمان منظم محصول با سرعت بالا بر روی پالت، شیرینگ هود و استرچ هود به منظور بسته بندی محصولات با استحکام و سرعت بالا از افتخارات این شرکت می باشد.

With faith and continuous efforts, Esfahan Pack has been able to design and produce numerous machines for the first time in Iran and has registered several inventions so far such as double-burning polyethylene shrink pack machine to reduce the consumption of electricity and production costs, automatic sewing and overlap shrink pack machines to increase the speed of packaging, automatic handle applicator machine to install the handle on mineral water bottles, the pre-stretch system to reduce the consumption of film and increase the strength of the pallet as well, various types of automatic stretch wrapping machines for packing circular and long products, automatic packaging lines, different types of palletizers for orderly arrangement of products with high speed on the pallet, shrink hood and stretch hood for fast and secure packaging of products.

اصفهان پک موفق به کسب گواهینامه مدیریت کیفیت ISO9001 از موسسه DNV نروژ و SGS سوئیس از سال ۲۰۰۹ میلادی تا کنون شده است همچنین رتبه دانش بنیانی از معاونت علم و فناوری ریاست جمهوری از سال ۱۳۹۶ را دارا می باشد. ما توانسته ایم با تولید انبوه و با کیفیت، در مساحتی بالغ بر ده هزار متر مربع با استفاده از تجهیزات و ماشین آلات روز دنیا گام موثری را در جهت تأمین نیاز کارخانجات داخلی برداشته و از خروج سالیانه بیش از ۲ میلیون دلار ارز جلوگیری نماییم. همچنین دستگاه های تولیدی در این مجموعه به کشورهایی همچون افغانستان، آذربایجان، ارمنستان، ترکمنستان، عراق و کشورهای حوزه خلیج فارس صادر می گردد. اصفهان پک با بهره گیری از کادری مجرب و متخصص بعنوان سرمایه انسانی خود در تلاش است تا با بالا بردن روحیه کار تیمی و ارتقاء و حفظ کیفیت محصولات خود شعار "با اطمینان بسته بندی کنید" را برای مشتریان خود به ارمغان آورد. در تأیید این مطلب همین بس که این شرکت افتخار همکاری با بیش از ۱۸۰۰ مجموعه صنعتی و برند معتبر در رسته های مختلف را دارد. لازم بذکر است بیش از ۳۰۰۰ دستگاه در کارخانجات مختلف در حال بهره برداری می باشد که این شرکت خود را مکلف به ارائه بهترین خدمات در کوتاه ترین زمان به آنها می داند. امید است بتوانیم گامی هر چند کوچک در زمینه پیشرفت صنعت کشور عزیزمان ایران برداریم.

Esfahan Pack has been awarded the ISO9001 quality management certificate from DNV (Norway) and SGS (Switzerland) since 2009. It also received the grade of a knowledge-intensive company from the deputy president of science and technology in 2014.

Esfahan pack with high-quality mass production in an area of over ten thousand square meters using modern equipment and machinery has been able to take effective steps towards meeting the needs of domestic factories and prevent the annual outflow of more than 2 million dollars. Moreover, the machines made in this company are exported to countries such as Afghanistan, Azerbaijan, Armenia, Turkmenistan, Iraq, and Persian Gulf countries.

with the help of experienced and expert staff as its human capital, by raising the spirit of team work and improving and maintaining the quality of its products, Esfahan Pack has realized the motto "Pack with Confidence" for its customers. To confirm this claim, it is enough to say that the company has the honor of cooperating with more than 1800 industrial complexes and reputable brands in various fields. It should be noted that more than 3000 machines are being used in different factories, and the company has committed to provide the best services to them in the shortest time possible. Esfahan Pack is determined to move towards the development of the industry of our beloved country, Iran.

ماشین کاران اراد



## دستگاه استرچ پیچ

دستگاه‌های استرچ پیچ بمنظور یکپارچه‌سازی کالاهای تولیدی جهت حذف تسمه‌کشی، بارگیری و تخلیه و انبارش آسان و یا ایجاد پوشش مناسب حفاظتی بر روی کالا مورد استفاده قرار می‌گیرد. پلاستیک‌های مورد استفاده در این مدل از دستگاه‌ها معمولاً از جنس (PE) پلی اتیلن گرید LLDPE با ضخامت ۱۹ تا ۲۳ میکرون می‌باشد که دارای خاصیت کشسانی بوده و می‌تواند با استفاده از آپشن‌های خاص باعث صرفه جویی در مصرف پلاستیک و استحکام بسته‌بندی شود. در این روش ماندگاری بسته‌بندی در طولانی مدت به کیفیت پلاستیک و نوع آن، سردی و گرمی محیط، گرد و غبار محیط و نور خورشید بستگی دارد اما در کل نسبت به انواع دیگر بسته‌بندی ارزان‌تر و مقرون بصره‌تر می‌باشد.

## Stretch Wrapping Machines

Stretch wrapping machines are used to bundle manufactured goods to eliminate strapping, easy loading and unloading, and easy storage, or to create a suitable protective cover on the goods. The plastics used by such machines are usually 19-23 micron LLDPE grade polyethylene (PE), which has the property of elasticity and can save plastic consumption and improve packaging strength by using special options. In this method, the durability of the packaging in long term depends on the quality and type of the plastic, the temperature of the environment, as well as the exposure to dust and sunlight. However, in general, this method is more affordable and cost-effective than other types of packaging.





ESFAHAN PACK

ESFAHAN PACK

ESFAHAN PACK

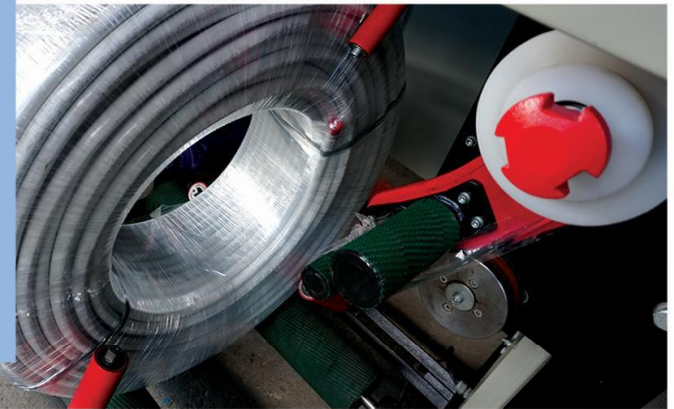
دستگاه استرچ پیچ

Stretch Wrapping Machines



## ■ انواع دستگاه های استرچ پیچ عبارتند از:

- استرچ پیچ های عمودی شامل مدل های استرچ فرودگاهی، استرچ پالت، استرچ مرغدار و استرچ هود که برای بسته بندی کارتن های کوچک، چمدان، پالت یا محصولات سبک و سنگین، پالت های مصالح ساختمانی و کیسه های مواد اولیه و ... مورد استفاده قرار می گیرد.
  - استرچ پیچ های حلقوی که برای دور پیچی محصولات حلقه ای شکل مانند لاستیک خودرو، کلاف لوله های فلکسی و لوله های چند لایه، کلاف خاموت و ... و یا در خطوط سفارشی برای باندل کردن لوله های پلی اتیلن شاخه ای و ... مورد استفاده قرار می گیرد.
  - استرچ پیچ های افقی که برای دور پیچی محصولات با طول زیاد مانند مقاطع UPVC، مقاطع فلزی مس، برنج و ... دیوارکوب و عایق های سقف و دیوار، لوله های PVC و ... مورد استفاده قرار می گیرد.
  - استرچ پیچ های رول که برای دور پیچی اقسام استوانه ای شکل مانند رول کاغذ، رول تیشو، رول های لاستیک و پلاستیک و ... بصورت خوابیده مورد استفاده قرار می گیرد.
- این دستگاه ها در انواع نیمه اتوماتیک و تمام اتوماتیک طراحی و ساخته می شود.



## ■ Different Types of Stretch Wrappers:

- Vertical stretch wrappers include airport luggage stretch, pallet stretch, gusseted stretch and hood stretch, which are used for packing small cartons, luggage, pallets or light and heavy products, building materials pallets, raw material packaging bags, etc.
- Ring stretch wrapper, which are used for wrapping ring-shaped products such as car tires, coils of flexible pipes and multilayer pipes, stirrup bars, or in custom lines for bundling branched polyethylene pipes, etc.
- Horizontal stretch wrappers, which are used for wrapping long products such as UPVC sections, metal sections of copper, brass, etc., wall studs, ceiling and wall insulation, PVC pipes, etc.
- Roll stretch wrappers, which are used for wrapping cylindrical-shaped products such as paper rolls, tissue rolls, rubber and plastic rolls, etc.

These machines are designed and manufactured in semi-automatic and fully automatic types.

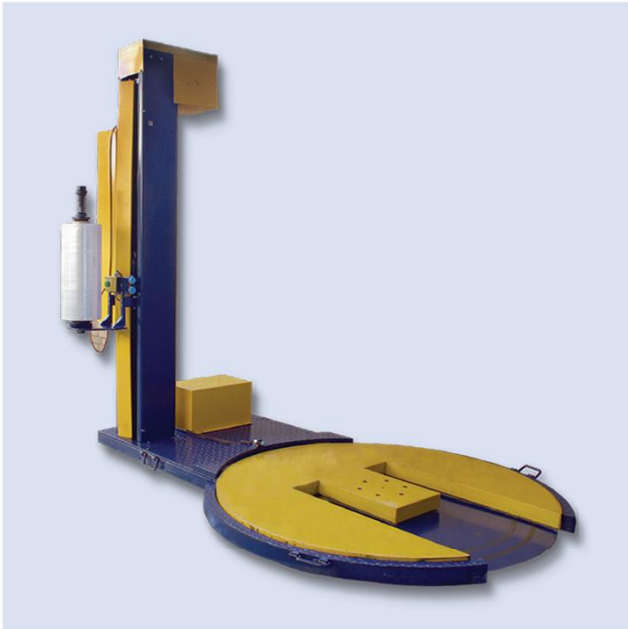


Model

SW-1500ECO

استرچ پالت صفحه گردان نیمه اتوماتیک اقتصادی

برق ورودی Input Electrical Power	هوای مصرفی Compressed Air Consumption	وزن دستگاه Total Weight	وزن محصول MAX. Product Weight
1PHASE-220V-5A	-	450 kg	> 100 kg < 1500 kg
توان مصرفی Electrical Power Consumption	ابعاد دستگاه General Dimensions	ابعاد محصول MAX. Product Dimensions	سرعت کارکرد Machine Speed
1.12 kw	L2200×W1500×H2500mm	1200×1200×2000 mm	25 Pallet/h



Model

SW-2000PL

استرچ پالت صفحه گردان نیمه اتوماتیک اقتصادی جک پالتی

برق ورودی Input Electrical Power	هوای مصرفی Compressed Air Consumption	وزن دستگاه Total Weight	وزن محصول MAX. Product Weight
1PHASE-220V-5A	-	530 kg	> 100 kg < 500 kg
توان مصرفی Electrical Power Consumption	ابعاد دستگاه General Dimensions	ابعاد محصول MAX. Product Dimensions	سرعت کارکرد Machine Speed
1.12 kw	L2200×W1500×H2500mm	1200×1200×2000 mm	25 Pallet/h



Model

SW-2000PC

استرچ پالت صفحه گردان نیمه اتوماتیک فول آپشن

برق ورودی Input Electrical Power	هوای مصرفی Compressed Air Consumption	وزن دستگاه Total Weight	وزن محصول MAX. Product Weight
1PHASE-220V-8A	-	600 kg	> 100 kg < 2000 kg
توان مصرفی Electrical Power Consumption	ابعاد دستگاه General Dimensions	ابعاد محصول MAX. Product Dimensions	سرعت کارکرد Machine Speed
1.87 kw	L2600×W1650×H2600mm	1400×1400×2300 mm	25 Pallet/h



Model

SW-2500PC

استرچ پالت صفحه گردان نیمه اتوماتیک فول آپشن دکل بلند

برق ورودی Input Electrical Power	هوای مصرفی Compressed Air Consumption	وزن دستگاه Total Weight	وزن محصول MAX. Product Weight
1PHASE-220V-8A	-	680 kg	> 100 kg < 2000 kg
توان مصرفی Electrical Power Consumption	ابعاد دستگاه General Dimensions	ابعاد محصول MAX. Product Dimensions	سرعت کارکرد Machine Speed
1.87 kw	L2600×W1650×H3400mm	1400×1400×3000 mm	25 Pallet/h

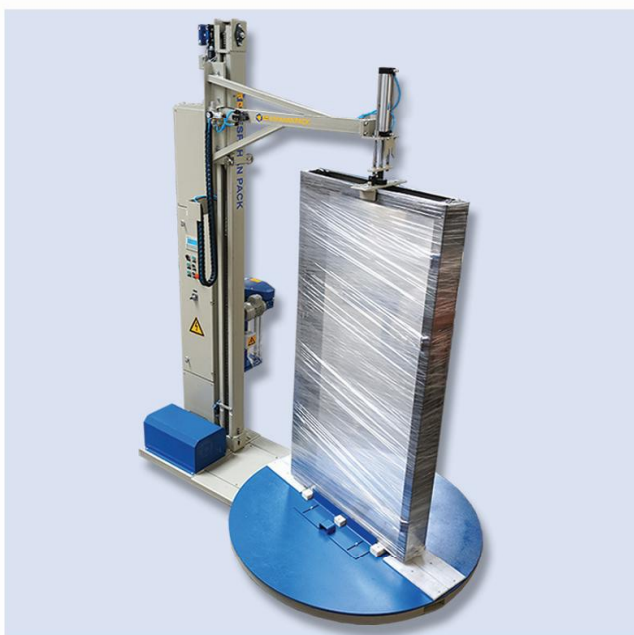


Model

SW-2000PU

استرچ مرغکدار ثابت ■

برق ورودی Input Electrical Power	هوای مصرفی Compressed Air Consumption	وزن دستگاه Total Weight	وزن محصول MAX. Product Weight
1PHASE-220V-8A	6..8 bar 15 L/min	760kg	> 100 kg < 2000 kg
توان مصرفی Electrical Power Consumption	ابعاد دستگاه General Dimensions	ابعاد محصول MAX. Product Dimensions	سرعت کارکرد Machine Speed
1.87kw	L2400×W1500×H2800mm	1200×1200×2300mm	20 Pack/Min



Model

SW-2000PDM

استرچ مرغکدار موتوردار ریلی ■

برق ورودی Input Electrical Power	هوای مصرفی Compressed Air Consumption	وزن دستگاه Total Weight	وزن محصول MAX. Product Weight
1PHASE-220V-10A	6..8 bar 15 L/min	700 kg	> 20 kg < 2000 kg
توان مصرفی Electrical Power Consumption	ابعاد دستگاه General Dimensions	ابعاد محصول MAX. Product Dimensions	سرعت کارکرد Machine Speed
2.24 kw	L2600×W1650×H3200mm	1600×1600×2300mm	20 Pack/Min



Model

SW-2000PUM

استرچ مرغدار موتوردار ■

برق ورودی Input Electrical Power	هوای مصرفی Compressed Air Consumption	وزن دستگاه Total Weight	وزن محصول MAX. Product Weight
1PHASE-220V-10A	6..8 bar 15 L /min	700 kg	> 20 kg < 2000 kg
توان مصرفی Electrical Power Consumption	ابعاد دستگاه General Dimensions	ابعاد محصول MAX. Product Dimensions	سرعت کارکرد Machine Speed
2.24 kw	L2600×W1650×H3200mm	1400×1400×2300 mm	20 Pack/Min



Model

SW-2500PUM

استرچ مرغدار موتوردار دکل بزرگ ■

برق ورودی Input Electrical Power	هوای مصرفی Compressed Air Consumption	وزن دستگاه Total Weight	وزن محصول MAX. Product Weight
1PHASE-220V-10A	6..8 bar 15 L /min	750 kg	> 20 kg < 2000 kg
توان مصرفی Electrical Power Consumption	ابعاد دستگاه General Dimensions	ابعاد محصول MAX. Product Dimensions	سرعت کارکرد Machine Speed
2.24 kw	L3700×W1650×H3400mm	1700×2500×2700 mm	20 Pack/Min



Model

SW-2000AP

استرچ پالت صفحه گردان تمام اتوماتیک بدون نقاله

برق ورودی Input Electrical Power	هوای مصرفی Compressed Air Consumption	وزن دستگاه Total Weight	وزن محصول MAX. Product Weight
1PHASE-220V-8A	6..8 bar 50 L /min	730kg	> 100 kg < 2000 kg
توان مصرفی Electrical Power Consumption	ابعاد دستگاه General Dimensions	ابعاد محصول MAX. Product Dimensions	سرعت کارکرد Machine Speed
2.27 kw	L2600×W1650×H2700mm	1400×1400×2000 mm	25 Pallet/h



Model

SW-2000APC

استرچ پالت صفحه گردان تمام اتوماتیک نقاله دار

برق ورودی Input Electrical Power	هوای مصرفی Compressed Air Consumption	وزن دستگاه Total Weight	وزن محصول MAX. Product Weight
1PHASE-220V-18A	6..8 bar 80 L /min	2230 kg	> 100 kg < 1200 kg
توان مصرفی Electrical Power Consumption	ابعاد دستگاه General Dimensions	ابعاد محصول MAX. Product Dimensions	سرعت کارکرد Machine Speed
4.2 kw	L4650×W2600×H3200mm	1000×1200×1500 mm	25 Pallet/h





Model

SW-3000ECO

استرچ پالت دکل گردان اقتصادی

برق ورودی Input Electrical Power	هوای مصرفی Compressed Air Consumption	وزن دستگاه Total Weight	وزن محصول MAX. Product Weight
1PHASE-220V-5A	-	700 kg	>100 kg
توان مصرفی Electrical Power Consumption	ابعاد دستگاه General Dimensions	ابعاد محصول MAX. Product Dimensions	سرعت کارکرد Machine Speed
1.12 kw	L3000×W4000×H3500mm	1300×1300×2000 mm	25 Pallet/h



Model

SW-3000P

استرچ پالت دکل گردان نیمه اتوماتیک فول آپشن

برق ورودی Input Electrical Power	هوای مصرفی Compressed Air Consumption	وزن دستگاه Total Weight	وزن محصول MAX. Product Weight
1PHASE-220V-8A	-	1000 kg	>100 kg
توان مصرفی Electrical Power Consumption	ابعاد دستگاه General Dimensions	ابعاد محصول MAX. Product Dimensions	سرعت کارکرد Machine Speed
1.87 kw	L3000×W4000×H3500mm	1300×1300×2300 mm	25 Pallet/h



Model

**SW-3000PH**

استرچ پالت دکل گردان نیمه اتوماتیک فول آپشن بزرگ

برق ورودی Input Electrical Power	هوای مصرفی Compressed Air Consumption	وزن دستگاه Total Weight	وزن محصول MAX. Product Weight
1PHASE-220V-8A	-	1200 kg	>100 kg
توان مصرفی Electrical Power Consumption	ابعاد دستگاه General Dimensions	ابعاد محصول MAX. Product Dimensions	سرعت کارکرد Machine Speed
1.87 kw	L4000×W5000×H4000mm	2000×2000×2700 mm	25 Pallet/h



Model

**SW-3000AP**

استرچ پالت دکل گردان تمام اتوماتیک بدون نقاله

برق ورودی Input Electrical Power	هوای مصرفی Compressed Air Consumption	وزن دستگاه Total Weight	وزن محصول MAX. Product Weight
1PHASE-220V-8A	6..8 bar 50 L /min	1150 kg	> 100 kg < 3500 kg
توان مصرفی Electrical Power Consumption	ابعاد دستگاه General Dimensions	ابعاد محصول MAX. Product Dimensions	سرعت کارکرد Machine Speed
2.27 kw	L3000×W4000×H3500mm	1300×1300×2200 mm	30 Pallet/h

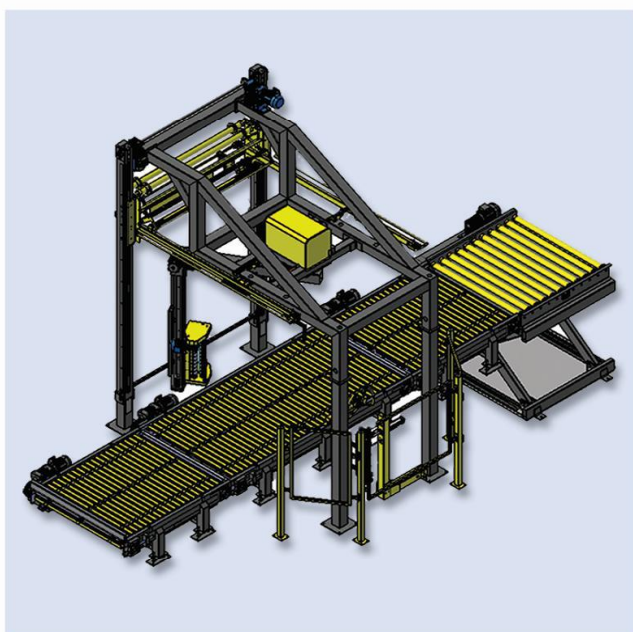


Model

SW-3000APF

استرچ پالت دکل گردان تمام اتوماتیک نقاله دار

برق ورودی Input Electrical Power	هوای مصرفی Compressed Air Consumption	وزن دستگاه Total Weight	وزن محصول MAX. Product Weight
1PHASE-220V-20A	6..8 bar 80 L/min	3500 kg	> 100 kg < 1200 kg
توان مصرفی Electrical Power Consumption	ابعاد دستگاه General Dimensions	ابعاد محصول MAX. Product Dimensions	سرعت کارکرد Machine Speed
7.37 kw	L6400×W3500×H4200mm	1000×1200×2200 mm	25 Pallet/h



Model

SW-3000APFT

استرچ پالت دکل گردان تمام اتوماتیک نقاله دار تاپ شیت گذار

برق ورودی Input Electrical Power	هوای مصرفی Compressed Air Consumption	وزن دستگاه Total Weight	وزن محصول MAX. Product Weight
1PHASE-220V-23A	6..8 bar 120 L/min	4200 kg	> 100 kg < 1200 kg
توان مصرفی Electrical Power Consumption	ابعاد دستگاه General Dimensions	ابعاد محصول MAX. Product Dimensions	سرعت کارکرد Machine Speed
8.49 kw	L6400×W3500×H4500mm	1000×1200×2200 mm	25 Pallet/h



Model

SW-1000ECO

استرچ پیچ فرودگاهی اقتصادی

برق ورودی Input Electrical Power	هوای مصرفی Compressed Air Consumption	وزن دستگاه Total Weight	وزن محصول MAX. Product Weight
3 PHASE-380V-1.7A	-	190 kg	100 kg
توان مصرفی Electrical Power Consumption	ابعاد دستگاه General Dimensions	ابعاد محصول MAX. Product Dimensions	سرعت کارکرد Machine Speed
0.75kw	L1500×W800×H1500mm	L 700×W 550×H 1500 mm	12 r/Min.

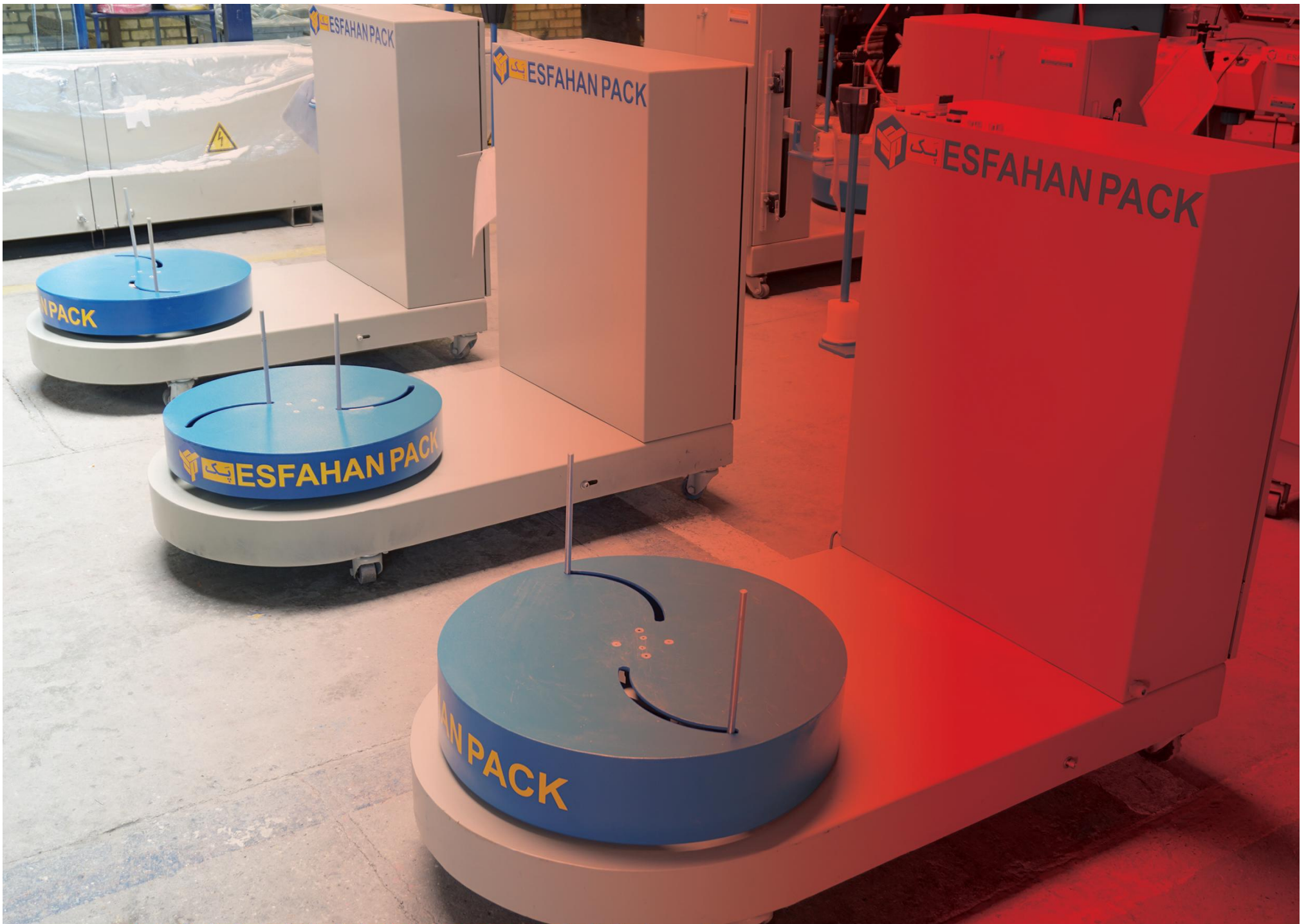


Model

SW-1000B

استرچ پیچ فرودگاهی

برق ورودی Input Electrical Power	هوای مصرفی Compressed Air Consumption	وزن دستگاه Total Weight	وزن محصول MAX. Product Weight
1PHASE-220V-3.4A	-	200 kg	100 kg
توان مصرفی Electrical Power Consumption	ابعاد دستگاه General Dimensions	ابعاد محصول MAX. Product Dimensions	سرعت کارکرد Machine Speed
0.75 kw	L1500×W800×H1500mm	L 700×W 550×H1500mm	12 r/Min.





Model **SW-500CLE** استرچ پیچ حلقوی اقتصادی

برق ورودی Input Electrical Power	هوای مصرفی Compressed Air Consumption	وزن دستگاه Total Weight	وزن محصول MAX. Product Weight
3 PHASE-380V-3.4A	-	570 kg	50 kg
توان مصرفی Electrical Power Consumption	ابعاد دستگاه General Dimensions	ابعاد محصول MAX. Product Dimensions	سرعت کارکرد Machine Speed
1.87 kw	L 1300×W1200×H2250mm	Ø <sub>1</sub> 1200×Ø <sub>2</sub> 400×W400 mm	4 Meter/Min.



Model **SW-500CL** استرچ پیچ حلقوی

برق ورودی Input Electrical Power	هوای مصرفی Compressed Air Consumption	وزن دستگاه Total Weight	وزن محصول MAX. Product Weight
1 PHASE-220V-8A	-	620 kg	50 kg
توان مصرفی Electrical Power Consumption	ابعاد دستگاه General Dimensions	ابعاد محصول MAX. Product Dimensions	سرعت کارکرد Machine Speed
1.87 kw	L 1300×W1200×H2250mm	Ø <sub>1</sub> 1200×Ø <sub>2</sub> 400×W400mm	4 Meter/Min.



Model

SW-5000CLM

استرچ حلقوی متالایز ■

برق ورودی Input Electrical Power	هوای مصرفی Compressed Air Consumption	وزن دستگاه Total Weight	وزن محصول MAX. Product Weight
1PHASE-220V-8A	6..8 bar 5 L/min	660 kg	50 kg
توان مصرفی Electrical Power Consumption	ابعاد دستگاه General Dimensions	ابعاد محصول MAX. Product Dimensions	سرعت کارکرد Machine Speed
1.87 kw	L1800×W1200×H2250mm	Ø <sub>1</sub> 1200×Ø <sub>2</sub> 400×W400 mm	4 Meter/Min.

Model

SW-4000HZ

استرچ پیچ افقی کوچک ■



برق ورودی Input Electrical Power	هوای مصرفی Compressed Air Consumption	وزن دستگاه Total Weight	وزن محصول MAX. Product Weight
1PHASE-220V-11.4A	6..8 bar 45 L /min	990 kg	200 kg
توان مصرفی Electrical Power Consumption	ابعاد دستگاه General Dimensions	ابعاد محصول MAX. Product Dimensions	سرعت کارکرد Machine Speed
2.5 kw	L4200×W1500×H1770mm	L2000×W500×H300 mm	6 m/min.

Model

SW-4500HZ

استرچ پیچ افقی بزرگ ■



برق ورودی Input Electrical Power	هوای مصرفی Compressed Air Consumption	وزن دستگاه Total Weight	وزن محصول MAX. Product Weight
3 PHASE-380V-8.5A	6..8 bar 45 L /min	3200 kg	1200 kg
توان مصرفی Electrical Power Consumption	ابعاد دستگاه General Dimensions	ابعاد محصول MAX. Product Dimensions	سرعت کارکرد Machine Speed
5.5 kw	L6500×W2500×H2800mm	L3000×W1000×H1200 mm	4 m/min.





ESFAHAN PACK  
1000-SW-4000HZ SER-000028091

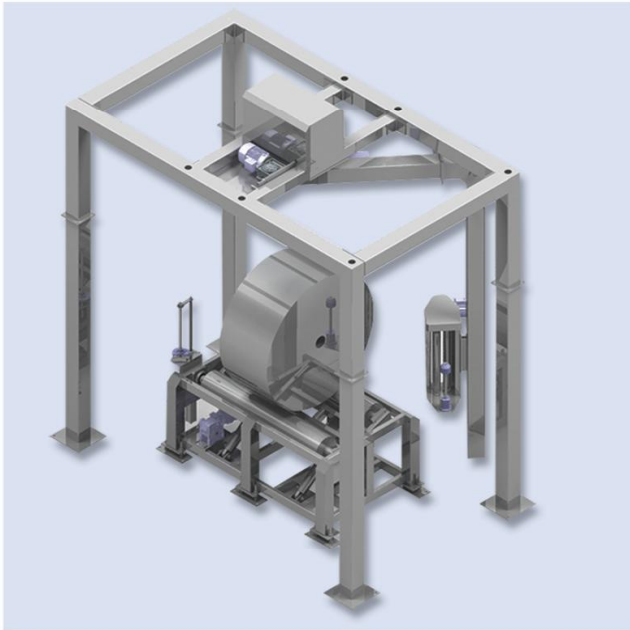
BS174  
90817.2

BS158  
SAS 8



Model **SW-2000PD** استرچ رول پیچ صفحه گردان

برق ورودی Input Electrical Power	هوای مصرفی Compressed Air Consumption	وزن دستگاه Total Weight	وزن محصول MAX. Product Weight
1PHASE-220V-11A	-	920 kg	1500 kg
توان مصرفی Electrical Power Consumption	ابعاد دستگاه General Dimensions	ابعاد محصول MAX. Product Dimensions	سرعت کارکرد Machine Speed
2.62 kw	L2600×W1650×H3100mm	Ø 1500×W1700mm	25 Roll/h



Model **SW-3000APD** استرچ رول پیچ دکل گردان

برق ورودی Input Electrical Power	هوای مصرفی Compressed Air Consumption	وزن دستگاه Total Weight	وزن محصول MAX. Product Weight
3 PHASE-380V-13A	6..8 bar 20 L /min	1350 kg	1500 kg
توان مصرفی Electrical Power Consumption	ابعاد دستگاه General Dimensions	ابعاد محصول MAX. Product Dimensions	سرعت کارکرد Machine Speed
5 kw	L3000×W4000×H3500mm	Ø 1500×W1700mm	25 Roll/h

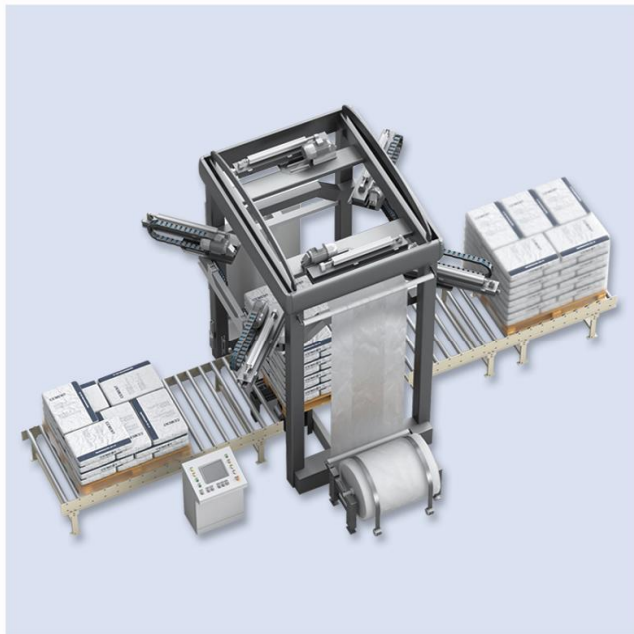


Model

SW-3000APHD

استرچ رول پیچ دکل گردان بزرگ

برق ورودی Input Electrical Power	هوای مصرفی Compressed Air Consumption	وزن دستگاه Total Weight	وزن محصول MAX. Product Weight
3 PHASE-380V-13A	6.8 bar 20 L /min	1750 kg	3000 kg
توان مصرفی Electrical Power Consumption	ابعاد دستگاه General Dimensions	ابعاد محصول MAX. Product Dimensions	سرعت کارکرد Machine Speed
5 kw	L4000×W5000×H4000mm	Ø1500×W3000	20 Roll/h



Model

SW-650RST

استرچ هود اتوماتیک ■

برق ورودی Input Electrical Power	هوای مصرفی Compressed Air Consumption	وزن دستگاه Total Weight	وزن محصول MAX. Product Weight
3 PHASE-380V-30A	6..8 bar 250 L /min	6700 kg	> 100kg < 1200 kg
توان مصرفی Electrical Power Consumption	ابعاد دستگاه General Dimensions	ابعاد محصول MAX. Product Dimensions	سرعت کارکرد Machine Speed
20 kw	6000×4500×5400 mm	1000×1200×2200 mm	120 Pallet/h





دستگاه شیرینگ پک

Shrink Pack Machines



## دستگاه شیرینگ پک

دستگاه شیرینگ پک عموماً از یک دوخت و یک تونل حرارتی تشکیل شده است که بمنظور استحکام بخشی به محصولات جهت عرضه تکی یا گروهی و محافظت در برابر رطوبت مورد استفاده قرار می‌گیرد. پلاستیک‌های مورد استفاده در این مدل از دستگاه‌ها معمولاً از جنس (PE) پلی اتیلن گرید LDPE با ضخامت ۵۰ الی ۱۲۰ میکرون و جنس PVC و POF با ضخامت ۱۹ تا ۳۵ میکرون می‌باشد. ماندگاری پلاستیک‌های پلی اتیلن به لحاظ پی وی سی و پلی اولفین طولانی‌تر و مقاومت آن به سرما، گرما و نور خورشید بیشتر می‌باشد.

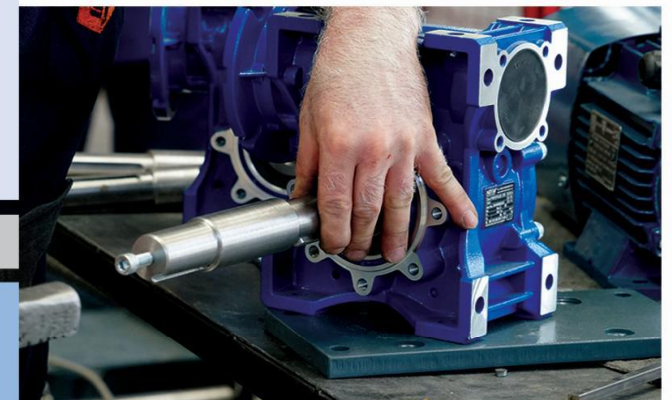
## Shrink Pack Machines

The shrink pack machine is generally composed of a heat tunnel and a sewing machine, which is used for single or bulk packaging of products to protect them against moisture. The plastics used in such machines are typically 50-120 micron LDPE grade polyethylene (PE), and 19-35 micron PVC and POF. The shelf life of polyethylene plastics is longer than PVC and polyolefin and they are more resistance to cold, heat and sunlight.



## انواع دستگاه‌های شیرینگ پک عبارتند از:

- شیرینگ پک‌های پلی اتیلن که پلاستیک‌های ضخیم از جنس پلی اتیلن در آن مورد استفاده قرار می‌گیرد و هدف اصلی از بسته‌بندی با آن استحکام بخشیدن و یکپارچه نمودن محصولات است. انواع کارتن‌ها، بطری‌های پلاستیکی و شیشه‌ای و ... با استفاده از این روش بسته‌بندی می‌شود.
- شیرینگ پک‌های سلفون که از پلاستیک‌های نازک از جنس پی وی سی یا پلی اولفین برای بسته‌بندی استفاده می‌کند. پلاستیک‌های پلی اولفین (POF) از نوع فود گرید هستند و در صنعت بسته‌بندی مواد غذایی مورد استفاده می‌باشد. این نوع از بسته‌بندی عمدتاً بمنظور پلمپ نمودن و زیبایی‌سازی محصول مورد استفاده قرار می‌گیرد و شفاف هستند. بسته‌بندی انواع جعبه‌های شیرینی و شکلات، بیسکویت، کیک و کلوچه و ... بدین روش بسته‌بندی می‌شود.
- شیرینگ‌های پالت دستگاه‌های بزرگی هستند که عمدتاً برای بسته‌بندی پالت محصولات مختلف و بسته‌بندی لوازم خانگی بزرگ مانند یخچال، فریزر، ماشین لباسشویی و ... مورد استفاده قرار می‌گیرند. ضخامت پلاستیک در این مدل از دستگاه‌ها از ۹۰ تا ۱۲۰ میکرون می‌باشد. شیرینگ پالت‌ها در مدل‌های شیرینگ پالت تونلی، شیرینگ هودهای عمودی و شیرینگ هودهای غلافی طراحی و ساخته می‌شوند.
- دستگاه‌های دوخت در انواع مختلف برای انواع پلاستیک‌ها طراحی و ساخته می‌شوند. دوخت‌های تک پلی اتیلن، دوخت‌های پی وی سی و پلی اولفین، دوخت‌های پلاستیک حبابدار و دوخت کیسه‌های معمولی و دسته‌دار، پرکن و دوخت دستمال و پوشک و ... از این دسته محسوب می‌شوند. این دستگاه‌ها در انواع نیمه اتوماتیک و تمام اتوماتیک طراحی و ساخته می‌شوند.



### ■ Different Types of Shrink Pack Machines:

- Polyethylene shrink pack machines which use thick polyethylene plastics and the main purpose of packaging with it is to strengthen and bundle the products. All kinds of cartons, plastic and glass bottles, etc. are packed using this method.
- L Sealers shrink pack machines that use thin sensitive plastic made of PVC or polyolefin for packaging. Polyolefin (POF) plastics are of food grade and used in food packaging industry. This type of packaging is mainly used to seal and beautify the products and it is transparent. Packaging of all kinds of boxes of sweets, chocolates, biscuits, cakes and cookies, etc. are packed with this method.
- Pallet shrink pack machines are large machines that are mainly used for packing pallets of various products and packing large household appliances such as refrigerators, freezers, washing machines, etc. The thickness of plastic used by such machines is between 90 and 120 microns. Pallets shrink packs are designed and manufactured in several models including tunnel pallet shrink, vertical hood shrink and shrink sleeve hoods.
- Different types of sewing machines are designed and manufactured for sewing all types of plastics such as single polyethylene, PVC and polyolefin, bubble plastic, ordinary and handle bags, stuffing, napkins and diapers, etc. These machines are designed and manufactured in semi-automatic and fully automatic types.



Model

SH-250TEG

تونل شیرینگ پک حرارتی دوگانه سوز

برق ورودی Input Electrical Power	هوای فشرده Compressed Air Consumption	وزن دستگاه Total Weight	وزن محصول MAX. Product Weight
3 PHASE-380V-57A	-	800 kg	120 kg
توان مصرفی Electrical Power Consumption	ابعاد دستگاه General Dimensions	ابعاد محصول MAX. Product Dimensions	سرعت کارکرد Machine Speed
37 kw	L3150×W1600×H2000mm	1500×800×350 mm	360 Pack/h
گاز مصرفی Gas Consumption	ابعاد تونل Tunnel Dimensions	ابعاد تیغه دوخت Sewing Blade Dimensions	
0.25 psi 5..10 m3/h	L 1600×W 900×H400mm	-	



Model

SH-250ECO

شیرینگ پک دوختی اقتصادی

برق ورودی Input Electrical Power	هوای فشرده Compressed Air Consumption	وزن دستگاه Total Weight	وزن محصول MAX. Product Weight
3 PHASE-380V-30A	6..8 bar 100 L /min	600 kg	10 kg
توان مصرفی Electrical Power Consumption	ابعاد دستگاه General Dimensions	ابعاد محصول MAX. Product Dimensions	سرعت کارکرد Machine Speed
19.75 kw	L3100×W1600×H2100mm	600×450×350 mm	240 Pack/h
گاز مصرفی Gas Consumption	ابعاد تونل Tunnel Dimensions	ابعاد تیغه دوخت Sewing Blade Dimensions	
-	L 1600×W 900×H400mm	900 mm	



Model

SH-250EG

شیرینگ پک دوختی یونیورسال دوگانه سوز

برق ورودی Input Electrical Power	هوای فشرده Compressed Air Consumption	وزن دستگاه Total Weight	وزن محصول MAX. Product Weight
3 PHASE-380V-59A	6..8 bar 150 L /min	950 kg	30 kg
توان مصرفی Electrical Power Consumption	ابعاد دستگاه General Dimensions	ابعاد محصول MAX. Product Dimensions	سرعت کارکرد Machine Speed
38 kw	L3950×W1600×H2100mm	600×450×350 mm	480 Pack/h
گاز مصرفی Gas Consumption	ابعاد تونل Tunnel Dimensions	ابعاد تیغه دوخت Sewing Blade Dimensions	
0.25 psi 5..10 m3/h	L1600×W900×H400mm	900 mm	



Model

SH-250PEG

شیرینگ پک دوختی سه جک دوگانه سوز

برق ورودی Input Electrical Power	هوای فشرده Compressed Air Consumption	وزن دستگاه Total Weight	وزن محصول MAX. Product Weight
3 PHASE-380V-60A	6..8 bar 300 L /min	1000 kg	30 kg
توان مصرفی Electrical Power Consumption	ابعاد دستگاه General Dimensions	ابعاد محصول MAX. Product Dimensions	سرعت کارکرد Machine Speed
38.5 kw	L4150×W1600×H2100mm	600×450×350 mm	480 Pack/h
گاز مصرفی Gas Consumption	ابعاد تونل Tunnel Dimensions	ابعاد تیغه دوخت Sewing Blade Dimensions	
0.25 psi 5..10 m3/h	L1600×W900×H400mm	900 mm	



Model

SH-260EG

شیرینگ پک یونیورسال سه دوخت

برق ورودی Input Electrical Power	هوای فشرده Compressed Air Consumption	وزن دستگاه Total Weight	وزن محصول MAX. Product Weight
3 PHASE-380V-60A	6..8 bar 450 L /min	1700 kg	10 kg
توان مصرفی Electrical Power Consumption	ابعاد دستگاه General Dimensions	ابعاد محصول MAX. Product Dimensions	سرعت کارکرد Machine Speed
40 kw	L8500×W2000×H2165mm	400×400×350 mm	1800 Pack/h
گاز مصرفی Gas Consumption	ابعاد تونل Tunnel Dimensions	ابعاد تیغه دوخت Sewing Blade Dimensions	
0.25 psi 7..14 m3/h	2000×900×400 mm	900 mm	



Model

SH-280REG

شیرینگ پک یونیورسال رینگ

برق ورودی Input Electrical Power	هوای فشرده Compressed Air Consumption	وزن دستگاه Total Weight	وزن محصول MAX. Product Weight
3 PHASE-380V-62A	6..8 bar 450 L /min	1830 kg	10 kg
توان مصرفی Electrical Power Consumption	ابعاد دستگاه General Dimensions	ابعاد محصول MAX. Product Dimensions	سرعت کارکرد Machine Speed
43 kw	L8560×W2150×H1900mm	400×400×350 mm	1800 Pack/h
گاز مصرفی Gas Consumption	ابعاد تونل Tunnel Dimensions	ابعاد تیغه دوخت Sewing Blade Dimensions	
0.25 psi 7..14 m3/h	2000×900×400 mm	350 mm	



Model

SH-350ASEG

شیرینگ پک دوختی اتوماتیک مستقیم دوگانه سوز

برق ورودی Input Electrical Power	هوای فشرده Compressed Air Consumption	وزن دستگاه Total Weight	وزن محصول MAX. Product Weight
3 PHASE-380V-65A	6..8 bar 150 L /min	1435 kg	30 kg
توان مصرفی Electrical Power Consumption	ابعاد دستگاه General Dimensions	ابعاد محصول MAX. Product Dimensions	سرعت کارکرد Machine Speed
40 kw	5500×1600×2000 mm	600×600×350 mm	600 Pack/h
گاز مصرفی Gas Consumption	ابعاد تونل Tunnel Dimensions	ابعاد تیغه دوخت Sewing Blade Dimensions	
0.25 psi 7..14 m3/h	2000×900×400 mm	900 mm	



Model

SH-350ASEG+ STA4

شیرینگ پک اتوماتیک مستقیم با استکر کاغذ A4

برق ورودی Input Electrical Power	هوای فشرده Compressed Air Consumption	وزن دستگاه Total Weight	وزن محصول MAX. Product Weight
3 PHASE-380V-68A	6..8 bar 500 L /min	1550 kg	12 kg
توان مصرفی Electrical Power Consumption	ابعاد دستگاه General Dimensions	ابعاد محصول MAX. Product Dimensions	سرعت کارکرد Machine Speed
43 kw	L7500×W1600×H2000mm	600×600×350 mm	600 Pack/h
گاز مصرفی Gas Consumption	ابعاد تونل Tunnel Dimensions	ابعاد تیغه دوخت Sewing Blade Dimensions	
0.25 psi 7..14 m3/h	2000×900×400 mm	900 mm	



Model

SH-360ASEG

شیرینگ پک دوختی اتوماتیک مستقیم بزرگ دوگانه سوز

برق ورودی Input Electrical Power	هوای فشرده Compressed Air Consumption	وزن دستگاه Total Weight	وزن محصول MAX. Product Weight
3 PHASE-380V-75A	6..8 bar 150 L/min	2100 kg	60 kg
توان مصرفی Electrical Power Consumption	ابعاد دستگاه General Dimensions	ابعاد محصول MAX. Product Dimensions	سرعت کارکرد Machine Speed
55 kw	8150×2100×2000 mm	1200×1200×250 mm	360 Pack/h
گاز مصرفی Gas Consumption	ابعاد تونل Tunnel Dimensions	ابعاد تیغه دوخت Sewing Blade Dimensions	
0.25 psi 7..14 m3/h	2500×1400×400 mm	1400 mm	



Model

SH-360ASEG+CHW

شیرینگ پک اتوماتیک مستقیم بزرگ با سیستم نقاله کنترل وزن

برق ورودی Input Electrical Power	هوای فشرده Compressed Air Consumption	وزن دستگاه Total Weight	وزن محصول MAX. Product Weight
3 PHASE-380V-77A	6..8 bar 150 L/min	2200 kg	60 kg
توان مصرفی Electrical Power Consumption	ابعاد دستگاه General Dimensions	ابعاد محصول MAX. Product Dimensions	سرعت کارکرد Machine Speed
56 kw	L9650×W2100×H2000mm	1200×1200×250 mm	600 Pack/h
گاز مصرفی Gas Consumption	ابعاد تونل Tunnel Dimensions	ابعاد تیغه دوخت Sewing Blade Dimensions	
0.25 psi 7..14 m3/h	2500×1400×400 mm	1400 mm	



Model

SH-400APE

شیرینگ پک اتوماتیک ال شکل کوچک

برق ورودی Input Electrical Power	هوای فشرده Compressed Air Consumption	وزن دستگاه Total Weight	وزن محصول MAX. Product Weight
3 PHASE-380V-15A	6..8 bar 300 L /min	450 kg	5 kg
توان مصرفی Electrical Power Consumption	ابعاد دستگاه General Dimensions	ابعاد محصول MAX. Product Dimensions	سرعت کارکرد Machine Speed
12 kw	L3950×W1650×H1900mm	120×100×100 mm	720 Pack/h
گاز مصرفی Gas Consumption	ابعاد تونل Tunnel Dimensions	ابعاد تیغه دوخت Sewing Blade Dimensions	
-	900×450×300 mm	600 mm	



Model

SH-460APEG

شیرینگ پک دوختی اتوماتیک ال دوگانه سوز

برق ورودی Input Electrical Power	هوای فشرده Compressed Air Consumption	وزن دستگاه Total Weight	وزن محصول MAX. Product Weight
3 PHASE-380V-40A	6..8 bar 350 L /min	1345 kg	10 kg
توان مصرفی Electrical Power Consumption	ابعاد دستگاه General Dimensions	ابعاد محصول MAX. Product Dimensions	سرعت کارکرد Machine Speed
30 kw	L4100×W1300×H2100mm	450×300×350 mm	720 Pack/h
گاز مصرفی Gas Consumption	ابعاد تونل Tunnel Dimensions	ابعاد تیغه دوخت Sewing Blade Dimensions	
0.25 psi 5..10 m3/h	2000×600×400 mm	600 mm	

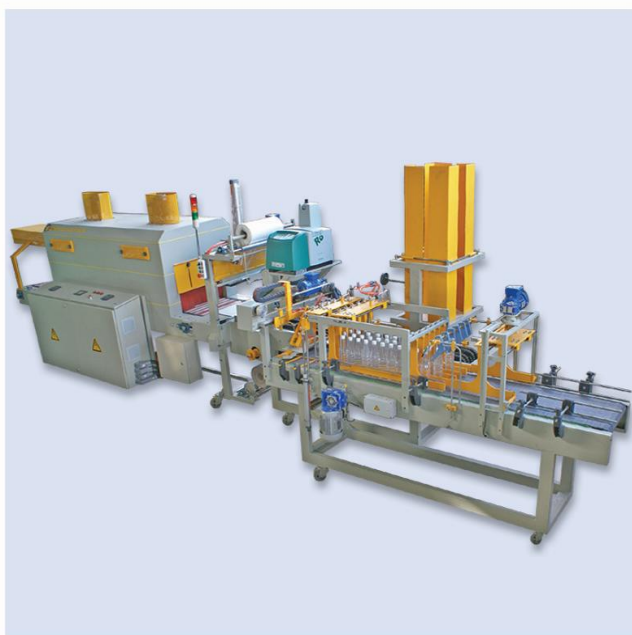


Model

SH-460APSE

شیرینگ پک اتوماتیک ال شکل با استکر چیدمان دو طبقه

برق ورودی Input Electrical Power	هوای فشرده Compressed Air Consumption	وزن دستگاه Total Weight	وزن محصول MAX. Product Weight
3 PHASE-380V-45A	6..8 bar 350 L /min	1245 kg	2 kg
توان مصرفی Electrical Power Consumption	ابعاد دستگاه General Dimensions	ابعاد محصول MAX. Product Dimensions	سرعت کارکرد Machine Speed
30 kw	L4115×W2600×H2100mm	350×250×100 mm	هشت بسته در دقیقه 480 Pack/h
گاز مصرفی Gas Consumption	ابعاد تونل Tunnel Dimensions	ابعاد تیغه دوخت Sewing Blade Dimensions	
0.25 psi 7..14 m3/h	2000×600×400 mm	600 mm	



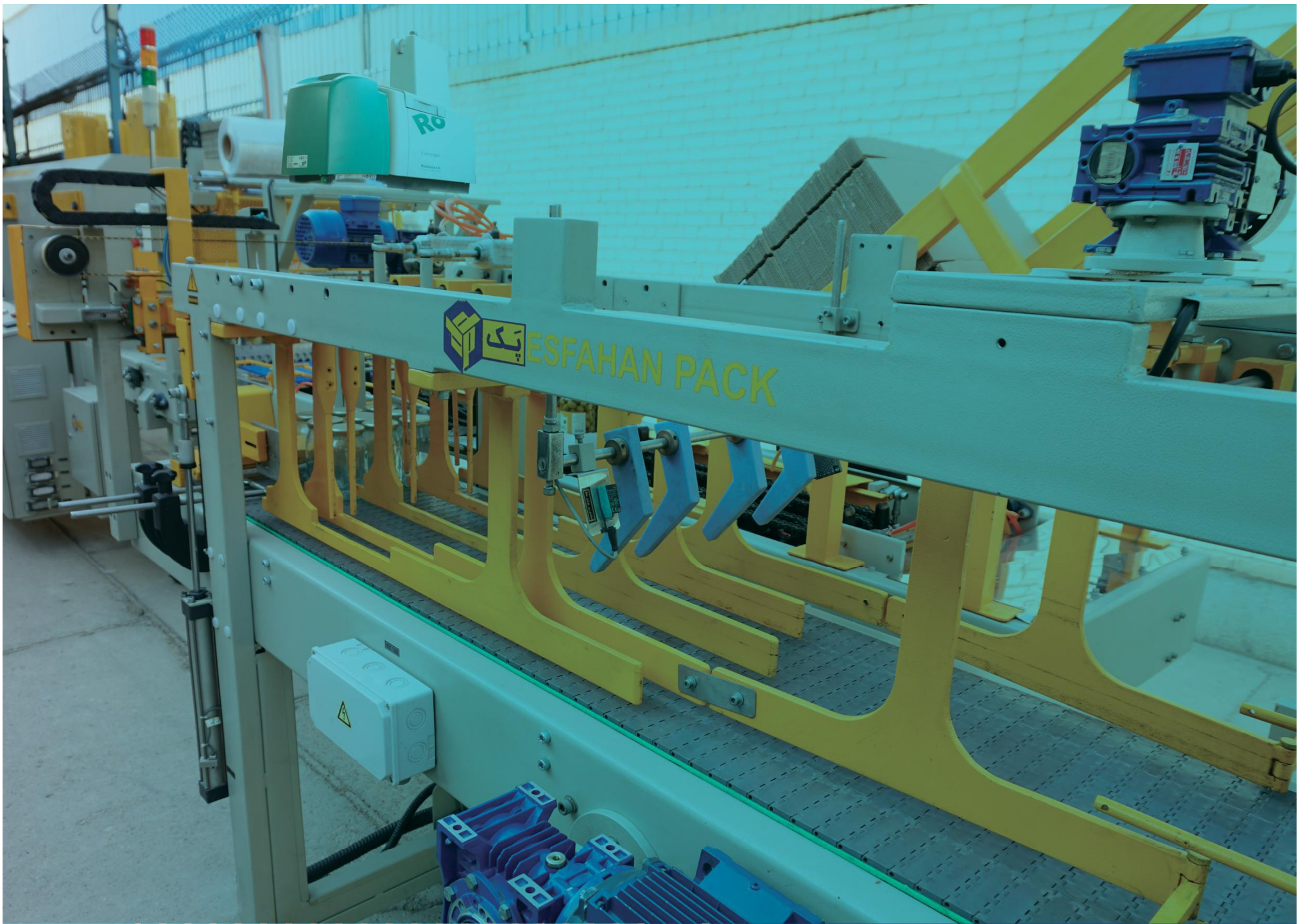
Model

SH-550ACE

شیرینگ پک دوختی اتوماتیک کفی گذار لبه دار

برق ورودی Input Electrical Power	هوای فشرده Compressed Air Consumption	وزن دستگاه Total Weight	وزن محصول MAX. Product Weight
3 PHASE-380V-75A	6..8 bar 400 L /min	1750 kg	10 kg
توان مصرفی Electrical Power Consumption	ابعاد دستگاه General Dimensions	ابعاد محصول MAX. Product Dimensions	سرعت کارکرد Machine Speed
50 kw	9100×1550×1650 mm	400×300×350 mm	720 Pack/h
گاز مصرفی Gas Consumption	ابعاد تونل Tunnel Dimensions	ابعاد تیغه دوخت Sewing Blade Dimensions	
0.25 psi 5..10 m3/h	2000×600×400 mm	600 mm	







Model

SH-850EG

شیرینگ پک اورلپ اتوماتیک

برق ورودی Input Electrical Power	هوای فشرده Compressed Air Consumption	وزن دستگاه Total Weight	وزن محصول MAX. Product Weight
3 PHASE-380V-75A	6..8 bar 100 L /min	3770 kg	10 kg
توان مصرفی Electrical Power Consumption	ابعاد دستگاه General Dimensions	ابعاد محصول MAX. Product Dimensions	سرعت کارکرد Machine Speed
82 kw	L12000×W1500×H1980mm	400×300×350 mm	1800 Pack/h
گاز مصرفی Gas Consumption	ابعاد تونل Tunnel Dimensions	ابعاد تیغه دوخت Sewing Blade Dimensions	
0.25 psi 7..14 m3/h	4000×800×400 mm	-	

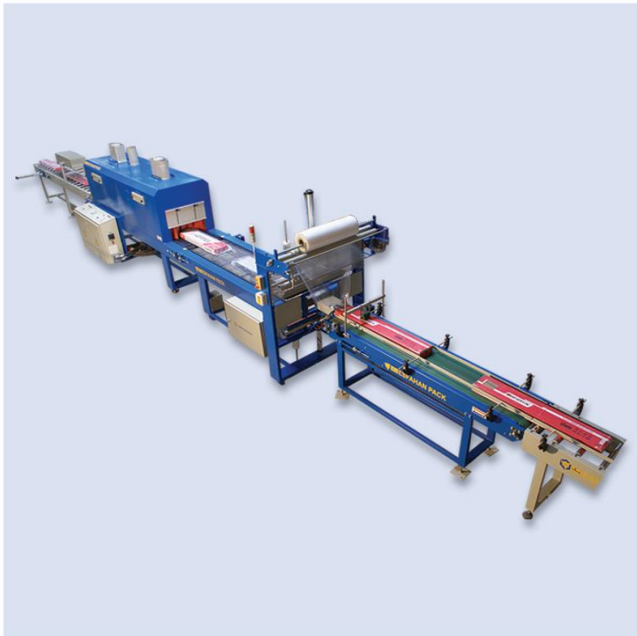
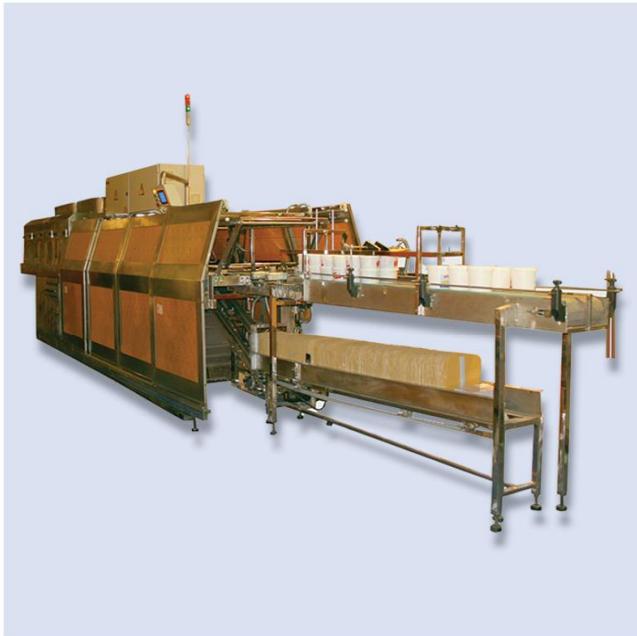


Model

SH-850DEG

شیرینگ پک اورلپ اتوماتیک کفی گذار لبه دار

برق ورودی Input Electrical Power	هوای فشرده Compressed Air Consumption	وزن دستگاه Total Weight	وزن محصول MAX. Product Weight
3 PHASE-380V-125A	6..8 bar 250 L /min	3980 kg	10 kg
توان مصرفی Electrical Power Consumption	ابعاد دستگاه General Dimensions	ابعاد محصول MAX. Product Dimensions	سرعت کارکرد Machine Speed
85 kw	L14000×W1500×H1980mm	400×300×350 mm	1200 Pack/h
گاز مصرفی Gas Consumption	ابعاد تونل Tunnel Dimensions	ابعاد تیغه دوخت Sewing Blade Dimensions	
0.25 psi 7..14 m3/h	L4000×W800×H400 mm	-	



Model

SH-850PEG

شیرینگ پک اورلپ اتوماتیک پد گذار

برق ورودی Input Electrical Power	هوای فشرده Compressed Air Consumption	وزن دستگاه Total Weight	وزن محصول MAX. Product Weight
3 PHASE-380V-125A	6..8 bar 150 L /min	3890 kg	10 kg
توان مصرفی Electrical Power Consumption	ابعاد دستگاه General Dimensions	ابعاد محصول MAX. Product Dimensions	سرعت کارکرد Machine Speed
85 kw	L12000×W1500×H1980mm	400×300×350 mm	1800 Pack/h
گاز مصرفی Gas Consumption	ابعاد تونل Tunnel Dimensions	ابعاد تیغه دوخت Sewing Blade Dimensions	
0.25 psi 7..14 m3/h	L4000×W800×H400 mm	-	

Model

SH-350VSE

شیرینگ پک اورلپ طولی

برق ورودی Input Electrical Power	هوای فشرده Compressed Air Consumption	وزن دستگاه Total Weight	وزن محصول MAX. Product Weight
3 PHASE-380V-60A	6..8 bar 150 L /min	2450 kg	30 kg
توان مصرفی Electrical Power Consumption	ابعاد دستگاه General Dimensions	ابعاد محصول MAX. Product Dimensions	سرعت کارکرد Machine Speed
40 kw	L16000×W1700×H2200mm	1300×250×100 mm	480 Pack/h
گاز مصرفی Gas Consumption	ابعاد تونل Tunnel Dimensions	ابعاد تیغه دوخت Sewing Blade Dimensions	
0.25 psi 7..14 m3/h	L3000×W600×H400 mm	900 mm	



Model **PR-USH-RV** شیرینگ آبگرمکن

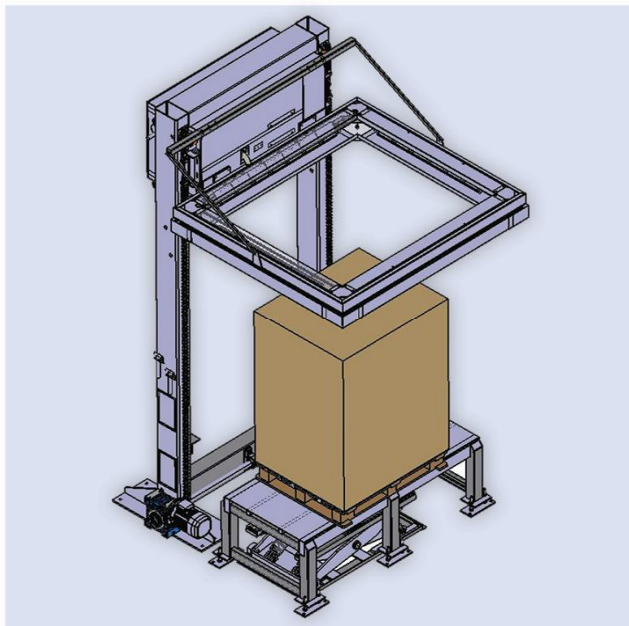
برق ورودی Input Electrical Power	هوای فشرده Compressed Air Consumption	وزن دستگاه Total Weight
3 PHASE-380V-6A	-	1800 kg
توان مصرفی Electrical Power Consumption	ابعاد دستگاه General Dimensions	ابعاد محصول MAX. Product Dimensions
3.5 kw	L6000×W1800×H3000mm	Ø800×H2000 mm
گاز مصرفی Gas Consumption	وزن محصول MAX. Product Weight	سرعت کارکرد Machine Speed
0.25 psi 55..60 m3/h	150 kg	15 Pack/h



Model **SH-600CG** شیرینگ پالت تونلی

برق ورودی Input Electrical Power	هوای فشرده Compressed Air Consumption	وزن دستگاه Total Weight
3 PHASE-380V-13A	6..8 bar 30 L /min	4460 kg
توان مصرفی Electrical Power Consumption	ابعاد دستگاه General Dimensions	ابعاد محصول MAX. Product Dimensions
8.5 kw	L8500×W2000×H2850mm	1000×1200×1200 mm
گاز مصرفی Gas Consumption	وزن محصول MAX. Product Weight	سرعت کارکرد Machine Speed
0.25 psi 55..60 m3/h	1200 kg	15 Pallet/h



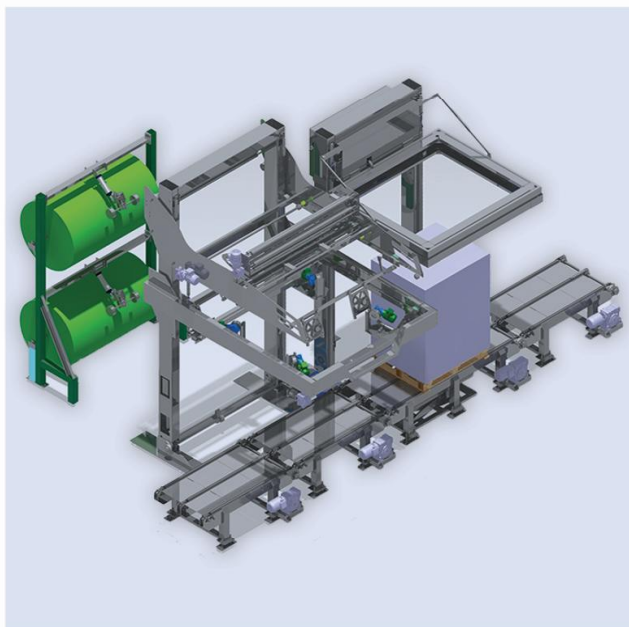


Model

SH-650MG

شیرینگ هود نیمه اتوماتیک اقتصادی

برق ورودی Input Electrical Power	هوای فشرده Compressed Air Consumption	وزن دستگاه Total Weight
3 PHASE-380V-14A	-	1850 kg
توان مصرفی Electrical Power Consumption	ابعاد دستگاه General Dimensions	ابعاد محصول MAX. Product Dimensions
9 kw	L2150×W2650×H4000mm	1000×1200×1800 mm
گاز مصرفی Gas Consumption	وزن محصول MAX. Product Weight	سرعت کارکرد Machine Speed
2 psi 30..35 m3/h	1200 kg	20 Pallet/h

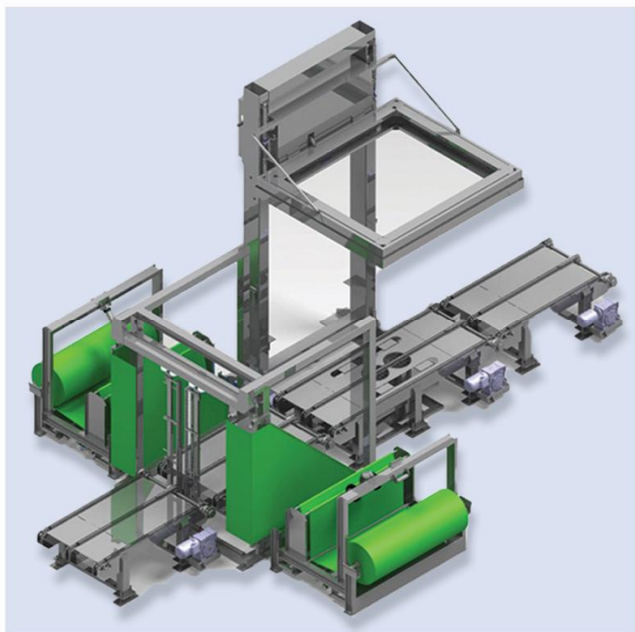


Model

SH-650AGF

شیرینگ هود تمام اتوماتیک

برق ورودی Input Electrical Power	هوای فشرده Compressed Air Consumption	وزن دستگاه Total Weight
3 PHASE-380V-33A	6..8 bar 20 L /min	5400 kg
توان مصرفی Electrical Power Consumption	ابعاد دستگاه General Dimensions	ابعاد محصول MAX. Product Dimensions
22 kw	L8400×W4100×H4000mm	1000×1200×1800 mm
گاز مصرفی Gas Consumption	وزن محصول MAX. Product Weight	سرعت کارکرد Machine Speed
2 psi 30..35 m3/h	1200 kg	120 Pallet/h



Model

SH-650ARGF

شیرینگ هود تمام اتوماتیک رینگی

برق ورودی Input Electrical Power	هوای فشرده Compressed Air Consumption	وزن دستگاه Total Weight
3 PHASE-380V-27A	6..8 bar 20 L /min	4780 kg
توان مصرفی Electrical Power Consumption	ابعاد دستگاه General Dimensions	ابعاد محصول MAX. Product Dimensions
18 kw	L7850×W5180×H4000mm	1000×1200×1200 mm
گاز مصرفی Gas Consumption	وزن محصول MAX. Product Weight	سرعت کارکرد Machine Speed
2 psi 30..35 m3/h	100 kg	120 Pallet/h



Model		CS-25CLE		شیرینگ سلفون کابینی کوچک
برق ورودی Input Electrical Power	هوای مصرفی Compressed Air Consumption	وزن دستگاه Total Weight	وزن محصول MAX. Product Weight	
1PHASE-220V-12A	-	85 kg	1.5 kg	
توان مصرفی Electrical Power Consumption	ابعاد دستگاه General Dimensions	ابعاد محصول MAX. Product Dimensions	سرعت کارکرد Machine Speed	
3 kw	L 1370×W910×H1400mm	350×450×250 mm	240 Pack/h	
ابعاد تونل Tunnel Dimensions	ابعاد تیغه دوخت Sewing Blade Dimensions			
-	500×500 mm			



Model		CS-35CLE		شیرینگ سلفون کابینی بزرگ
برق ورودی Input Electrical Power	هوای مصرفی Compressed Air Consumption	وزن دستگاه Total Weight	وزن محصول MAX. Product Weight	
3 PHASE-380V-12A	-	215 kg	1.5 kg	
توان مصرفی Electrical Power Consumption	ابعاد دستگاه General Dimensions	ابعاد محصول MAX. Product Dimensions	سرعت کارکرد Machine Speed	
7.5 kw	L2000×W1140×H1545mm	450×750×250 mm	240 Pack/h	
ابعاد تونل Tunnel Dimensions	ابعاد تیغه دوخت Sewing Blade Dimensions			
-	600×800 mm			





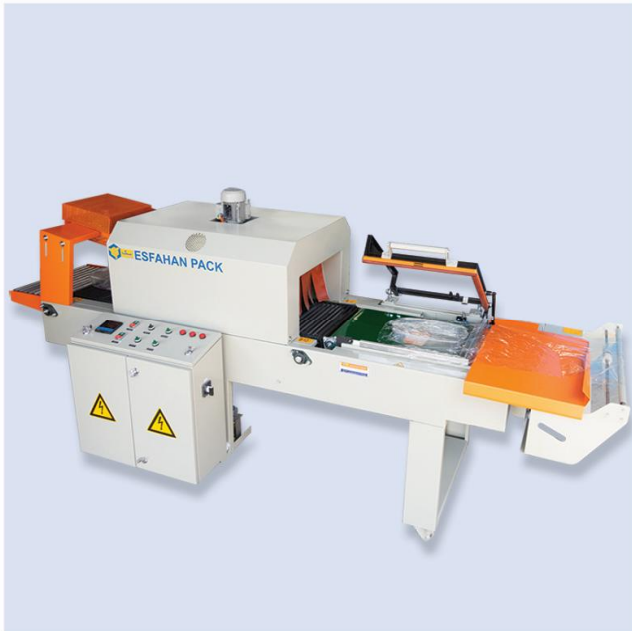
Model **CS-25CLCE** شیرینگ سلفون کابینی نقاله دار

برق ورودی Input Electrical Power	هوای مصرفی Compressed Air Consumption	وزن دستگاه Total Weight	وزن محصول MAX. Product Weight
1PHASE-220V-17A	-	190 kg	1.5 kg
توان مصرفی Electrical Power Consumption	ابعاد دستگاه General Dimensions	ابعاد محصول MAX. Product Dimensions	سرعت کارکرد Machine Speed
4 kw	L 1860×W 910×H 1470mm	350×450×250 mm	300 Pack/h
ابعاد تونل Tunnel Dimensions	ابعاد تیغه دوخت Sewing Blade Dimensions		
-	500×500 mm		



Model **CS-24LECO** شیرینگ سلفون نیمه اتوماتیک کوچک اقتصادی

برق ورودی Input Electrical Power	هوای مصرفی Compressed Air Consumption	وزن دستگاه Total Weight	وزن محصول MAX. Product Weight
1PHASE-220V-18A	-	260 kg	1.5 kg
توان مصرفی Electrical Power Consumption	ابعاد دستگاه General Dimensions	ابعاد محصول MAX. Product Dimensions	سرعت کارکرد Machine Speed
4.5 kw	L2500×W920×H1430mm	400×300×150 mm	300 Pack/h
ابعاد تونل Tunnel Dimensions	ابعاد تیغه دوخت Sewing Blade Dimensions		
700×400×250 mm	500×500 mm		



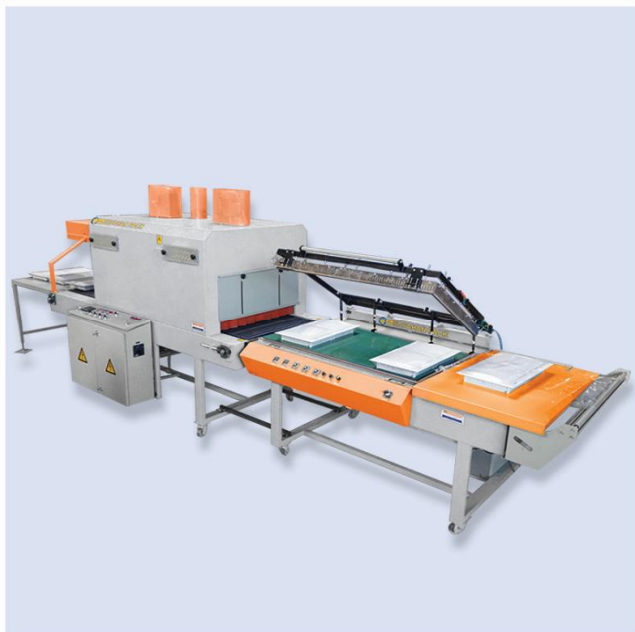
Model **CS-25LECO** شیرینگ سلفون نیمه اتوماتیک اقتصادی

برق ورودی Input Electrical Power	هوای مصرفی Compressed Air Consumption	وزن دستگاه Total Weight	وزن محصول MAX. Product Weight
3 PHASE-380V-13A	-	560 kg	5 kg
توان مصرفی Electrical Power Consumption	ابعاد دستگاه General Dimensions	ابعاد محصول MAX. Product Dimensions	سرعت کارکرد Machine Speed
8 kw	L3270×W1130×H1430mm	400×400×200 mm	480 Pack/h
ابعاد تونل Tunnel Dimensions	ابعاد تیغه دوخت Sewing Blade Dimensions		
1000×550×300 mm	500×500 mm		



Model **CS-25LE** شیرینگ سلفون نیمه اتوماتیک فول آپشن

برق ورودی Input Electrical Power	هوای مصرفی Compressed Air Consumption	وزن دستگاه Total Weight	وزن محصول MAX. Product Weight
3 PHASE-380V-14A	-	570 kg	5 kg
توان مصرفی Electrical Power Consumption	ابعاد دستگاه General Dimensions	ابعاد محصول MAX. Product Dimensions	سرعت کارکرد Machine Speed
9 kw	L3270×W1130×H1430mm	400×400×200 mm	600 Pack/h
ابعاد تونل Tunnel Dimensions	ابعاد تیغه دوخت Sewing Blade Dimensions		
1000×550×300 mm	500×500 mm		



Model

CS-40LECO

شیرینگ سلفون نیمه اتوماتیک بزرگ

برق ورودی Input Electrical Power	هوای مصرفی Compressed Air Consumption	وزن دستگاه Total Weight	وزن محصول MAX. Product Weight
3 PHASE-380V-60A	-	1250 kg	5 kg
توان مصرفی Electrical Power Consumption	ابعاد دستگاه General Dimensions	ابعاد محصول MAX. Product Dimensions	سرعت کارکرد Machine Speed
40 kw	L6200×W1680×H1950mm	1150×600×300 mm	240 Pack/h
ابعاد تونل Tunnel Dimensions	ابعاد تیغه دوخت Sewing Blade Dimensions		
1600×900×400 mm	800×1200 mm		



Model

CS-26ALE

شیرینگ سلفون تمام اتوماتیک دوخت L

برق ورودی Input Electrical Power	هوای مصرفی Compressed Air Consumption	وزن دستگاه Total Weight	وزن محصول MAX. Product Weight
3 PHASE-380V-25A	6..8 bar 250 L /min	960 kg	5 kg
توان مصرفی Electrical Power Consumption	ابعاد دستگاه General Dimensions	ابعاد محصول MAX. Product Dimensions	سرعت کارکرد Machine Speed
14 kw	L4330×W1530×H1490mm	400×400×120 mm	1800 Pack/h
ابعاد تونل Tunnel Dimensions	ابعاد تیغه دوخت Sewing Blade Dimensions		
1200×600×300 mm	500×500 mm		



Model

CS-26ASE

شیرینگ سلفون تمام اتوماتیک دوخت نواری

برق ورودی Input Electrical Power	هوای مصرفی Compressed Air Consumption	وزن دستگاه Total Weight	وزن محصول MAX. Product Weight
3 PHASE-380V-25A	6..8 bar 250 L /min	1100 kg	5 kg
توان مصرفی Electrical Power Consumption	ابعاد دستگاه General Dimensions	ابعاد محصول MAX. Product Dimensions	سرعت کارکرد Machine Speed
15 kw	L5000×W1530×H1490mm	400×1000×200 mm	1800 Pack/h
ابعاد تونل Tunnel Dimensions	ابعاد تیغه دوخت Sewing Blade Dimensions		
1200×600×300 mm	500×∞ mm		



Model

CS-26ALE+STATM

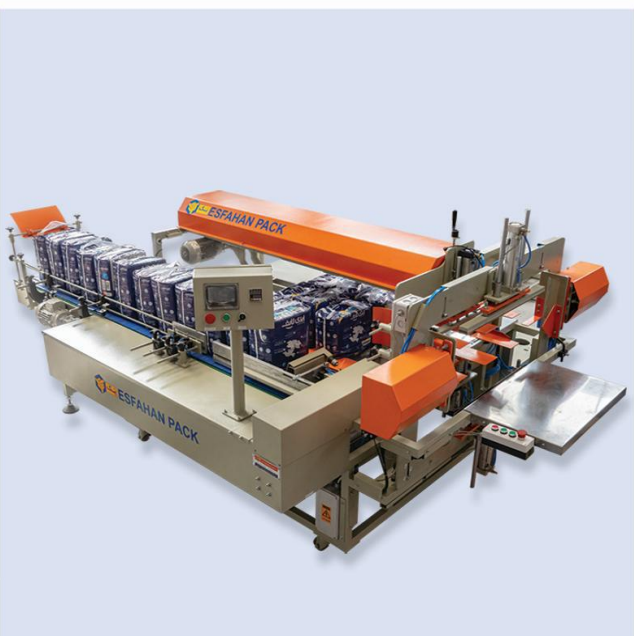
شیرینگ سلفون تمام اتوماتیک دوخت L استکر دار

برق ورودی Input Electrical Power	هوای مصرفی Compressed Air Consumption	وزن دستگاه Total Weight	وزن محصول MAX. Product Weight
3 PHASE-380V-25A	6.8 bar 300 L/min	1100 kg	5 kg
توان مصرفی Electrical Power Consumption	ابعاد دستگاه General Dimensions	ابعاد محصول MAX. Product Dimensions	سرعت کارکرد Machine Speed
15 kw	L5000×W1530×H1490mm	400×400×120 mm	1800 Pack/h
ابعاد تونل Tunnel Dimensions	ابعاد تیغه دوخت Sewing Blade Dimensions		
1200×600×300 mm	500×500 mm		



Model **CS-50BMT** بسته بندی دستمال رولی

برق ورودی Input Electrical Power	هوای مصرفی Compressed Air Consumption	وزن دستگاه Total Weight	وزن محصول MAX. Product Weight
1PHASE-380V-6.8A	6.8 bar 250 L/min	560 kg	10 kg
توان مصرفی Electrical Power Consumption	ابعاد دستگاه General Dimensions	ابعاد محصول MAX. Product Dimensions	سرعت کارکرد Machine Speed
1.5 kw	L2600×W1000×H1460mm	400×200×150 mm	360 Pack/h



Model **CS-60BMT** بسته بندی پوشک با کیسه گذاری دستی

برق ورودی Input Electrical Power	هوای مصرفی Compressed Air Consumption	وزن دستگاه Total Weight	وزن محصول MAX. Product Weight
1PHASE-220V-8A	6.8 bar 300 L/min	670 kg	10 kg
توان مصرفی Electrical Power Consumption	ابعاد دستگاه General Dimensions	ابعاد محصول MAX. Product Dimensions	سرعت کارکرد Machine Speed
1.75 kw	L3000×W2000×H1460mm	600×600×300 mm	240 Pack/h



Model

CS-60RAT

بسته بندی پوشک با کیسه ساز رولی

برق ورودی Input Electrical Power	هوای مصرفی Compressed Air Consumption	وزن دستگاه Total Weight	وزن محصول MAX. Product Weight
1PHASE-220V-13.5 A	6..8 bar 400 L /min	890 kg	10 kg
توان مصرفی Electrical Power Consumption	ابعاد دستگاه General Dimensions	ابعاد محصول MAX. Product Dimensions	سرعت کارکرد Machine Speed
3 kw	L4300×W2500×H1460mm	600×600×300 mm	360 Pack/h



Model

CS-26AE

دوخت اتوماتیک ال

برق ورودی Input Electrical Power	هوای مصرفی Compressed Air Consumption	وزن دستگاه Total Weight	وزن محصول MAX. Product Weight
3 PHASE-380V-11.4 A	6..8 bar 250 L /min	700 kg	5 kg
توان مصرفی Electrical Power Consumption	ابعاد دستگاه General Dimensions	ابعاد محصول MAX. Product Dimensions	سرعت کارکرد Machine Speed
7 kw	L2000×W1530×H1200mm	450×350×110 mm	1800 Pack/h



Model

CS-25E

دوخت تک ال سلفون

برق ورودی Input Electrical Power	هوای مصرفی Compressed Air Consumption	وزن دستگاه Total Weight	وزن محصول MAX. Product Weight
1PHASE-220V-3.6 A	-	60 kg	5 kg
توان مصرفی Electrical Power Consumption	ابعاد دستگاه General Dimensions	ابعاد محصول MAX. Product Dimensions	سرعت کارکرد Machine Speed
0.8 kw	L 1200×W700×H900mm	400×400×250 mm	600 Pack/h



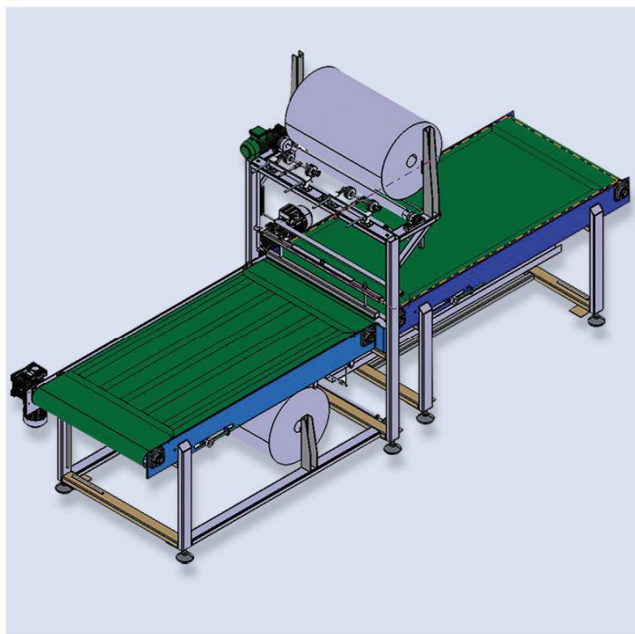
Model

CS-250E

دوخت تک پلی اتیلن

برق ورودی Input Electrical Power	هوای مصرفی Compressed Air Consumption	وزن دستگاه Total Weight	وزن محصول MAX. Product Weight
1PHASE-220V-4.5 A	6..8 bar 150 L/min	90 kg	30 kg
توان مصرفی Electrical Power Consumption	ابعاد دستگاه General Dimensions	ابعاد محصول MAX. Product Dimensions	سرعت کارکرد Machine Speed
1kw	L900×W1900×H2100mm	600×400×350 mm	600 Pack/h





Model

CS-400AB

دوخت و برش پلاستیک حبابدار

برق ورودی Input Electrical Power	هوای مصرفی Compressed Air Consumption	وزن دستگاه Total Weight	وزن محصول MAX. Product Weight
3 PHASE-380V-9A	6..8 bar 10 L /min	800 kg	2 kg
توان مصرفی Electrical Power Consumption	ابعاد دستگاه General Dimensions	ابعاد محصول MAX. Product Dimensions	سرعت کارکرد Machine Speed
6 kw	L5000×W1700×H2100mm	1200×700×150 mm	360 Pack/h

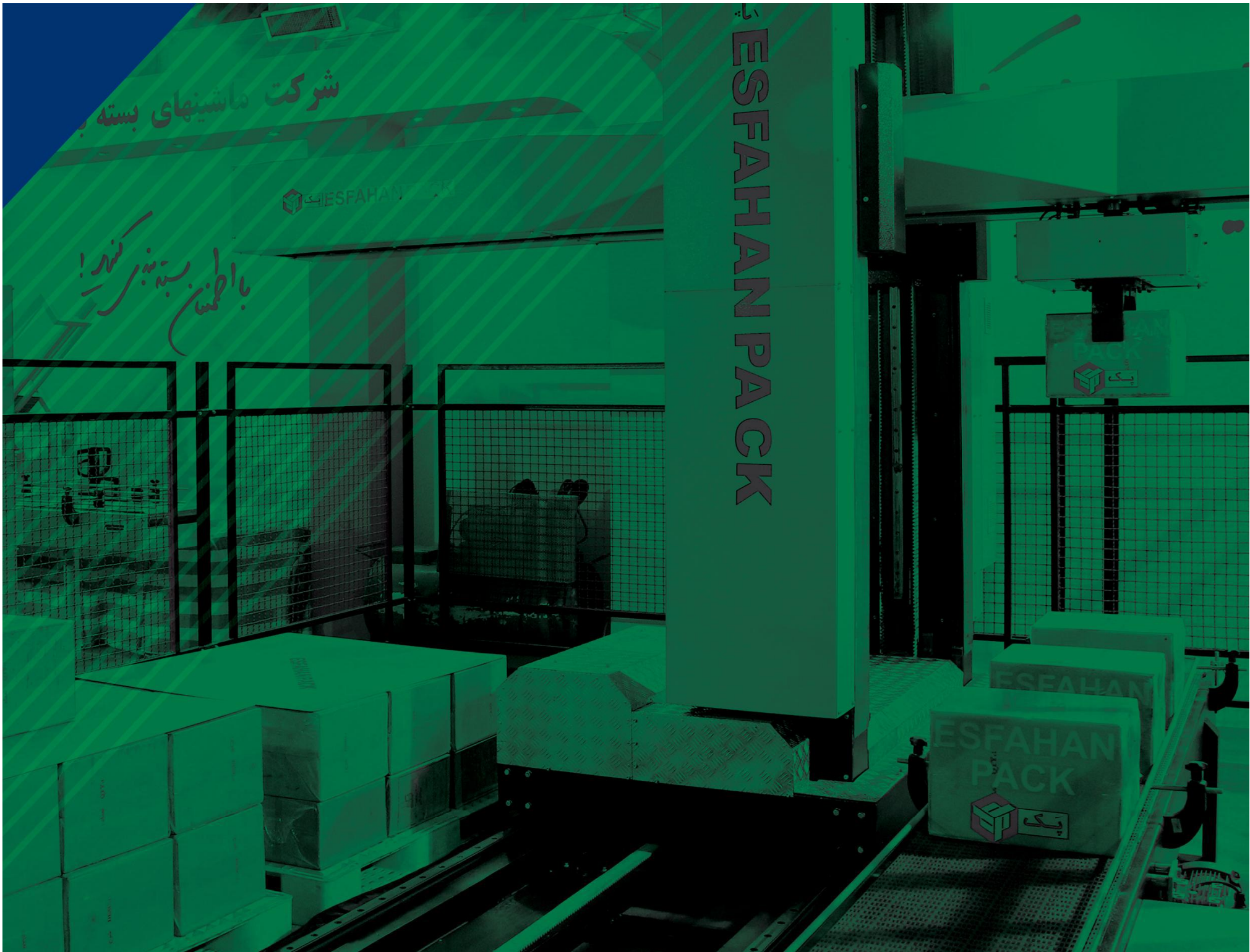


Model

BM-90A

کیسه ساز

برق ورودی Input Electrical Power	هوای مصرفی Compressed Air Consumption	وزن دستگاه Total Weight	وزن محصول MAX. Product Weight
3 PHASE-380V-11.4 A	6..8 bar 1 L /min	671kg	2 kg
توان مصرفی Electrical Power Consumption	ابعاد دستگاه General Dimensions	ابعاد محصول MAX. Product Dimensions	سرعت کارکرد Machine Speed
7.5 kw	L3000×W2000×H1460mm	5440×1540×2160 mm	4800 Bag/h



شرکت ماشینهای بسته بندی

ESFAHAN PACK

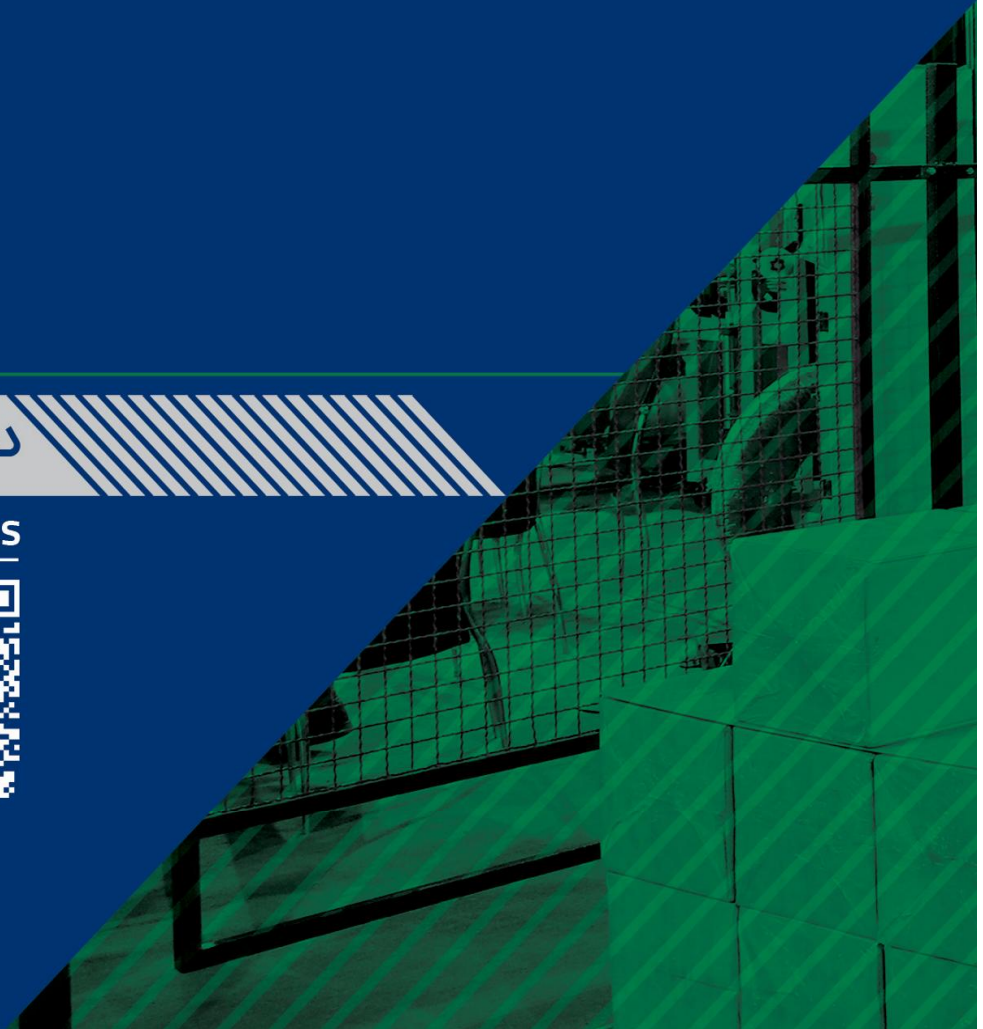
با اطمینان بسته بندی کن

ESFAHAN PACK

ESFAHAN PACK

دستگاه پالتایزر و دیپالتایزر

Palletizer and Depalletizer Machines





## دستگاه پالتایزر و دیپالتایزر

بالا رفتن سرعت خطوط تولید نیاز به بالا بردن تامین مواد اولیه در ابتدا خط و جمع آوری و بسته بندی سریع و کم هزینه محصولات در انتهای خطوط را از سوی دیگر بالا برده است و لذا بمنظور فراهم نمودن الزام تامین ظروف در ورودی از دستگاه دیپالتایزر و از دستگاه پالتایزر بمنظور جمع آوری و چیدمان محصولات بسته بندی شده بر روی پالت در انتهای خطوط استفاده می گردد.

## Palletizer and Depalletizer Machines

The increasing speed of production has raised the need for supplying raw materials at the input of production process and the quick and low-cost collection and packaging of products at the output. Therefore, the depalletizing machine is used to meet the requirements at the input and the palletizing machine is used to collect and arrange the packaged products on the pallet at the output of the production lines

## ■ انواع دستگاه‌های پالتایزرها و دیپالتایزرها عبارتند از:

- پالتایزرهای کارتیزی ریلی که عمدتاً در صنایع کاشی و سرامیک مورد استفاده قرار می‌گیرد.
- پالتایزرهای کارتیزی سقفی که عمدتاً در صنعت باتری و روغن موتور و ... مورد استفاده قرار می‌گیرد.
- پالتایزرهای صفحه‌ای که عمدتاً در صنایع غذایی، آب‌معدنی، پتروشیمی، کج و سیمان و ... مورد استفاده قرار می‌گیرد.
- پالتایزرهای رباتیک بازویی در صنایع مواد غذایی، صنعت نساجی، صنعت پتروشیمی و ... مورد استفاده قرار می‌گیرد.



## ■ Different Types of Palletizer and Depalletizer Machines:

- Tile and ceramic industries.
- Battery and motor oil industry, etc.
- Food, mineral water, petrochemical, plaster and cement industries, etc.
- Robotic arm palletizers are used in the food industry, textile industry, petrochemical industry, etc.





Model

PZ-2000SPF

پالتایزر کارتیزی زمینی

برق ورودی Input Electrical Power	هوای مصرفی Compressed Air Consumption	وزن دستگاه Total Weight	وزن محصول MAX. Product Weight
3 PHASE-380V-7A	6..8 bar 50 L/min	3800 kg	50 kg
توان مصرفی Electrical Power Consumption	ابعاد دستگاه General Dimensions	ابعاد محصول MAX. Product Dimensions	سرعت کارکرد Machine Speed
4.5 kw	L8000×W4000×H4000mm	400×500×350 mm	4 Cycle/Min.



Model

PZ-3000CPF

پالتایزر کارتیزی هوایی

برق ورودی Input Electrical Power	هوای مصرفی Compressed Air Consumption	وزن دستگاه Total Weight	وزن محصول MAX. Product Weight
3 PHASE-380V-11A	6..8 bar 50 L/min	3400 kg	50 kg
توان مصرفی Electrical Power Consumption	ابعاد دستگاه General Dimensions	ابعاد محصول MAX. Product Dimensions	سرعت کارکرد Machine Speed
7 kw	L4000×W3000×H4000mm	400×500×350 mm	6 Cycle/Min.

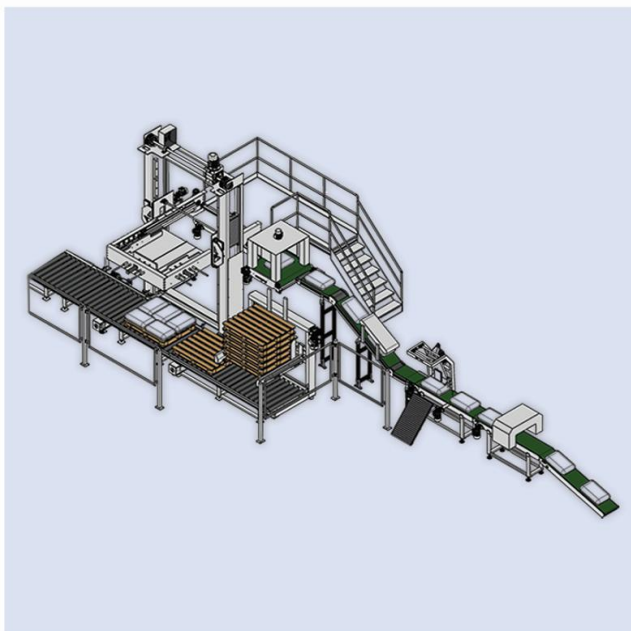


Model

PZ-700PPF

پالتایز طبقاتی پالت ثابت

برق ورودی Input Electrical Power	هوای مصرفی Compressed Air Consumption	وزن دستگاه Total Weight	وزن محصول MAX. Product Weight
3 PHASE-380V-11A	6..8 bar 150 L/min	7600 kg	50 kg
توان مصرفی Electrical Power Consumption	ابعاد دستگاه General Dimensions	ابعاد محصول MAX. Product Dimensions	سرعت کارکرد Machine Speed
7 kw	L8000×W7600×H4400mm	400×500×350 mm	4 Floor/Min.



Model

PZ-700EPF

پالتایز طبقاتی پالت متحرک

برق ورودی Input Electrical Power	هوای مصرفی Compressed Air Consumption	وزن دستگاه Total Weight	وزن محصول MAX. Product Weight
3 PHASE-380V-18A	6..8 bar 150 L/min	8200 kg	50 kg
توان مصرفی Electrical Power Consumption	ابعاد دستگاه General Dimensions	ابعاد محصول MAX. Product Dimensions	سرعت کارکرد Machine Speed
12 kw	L10000×W5700×H4400mm	400×500×350 mm	4 Floor/Min.



Model

PZ-7000BAF

پالتایزر بشکه

برق ورودی Input Electrical Power	هوای مصرفی Compressed Air Consumption	وزن دستگاه Total Weight	وزن محصول MAX. Product Weight
3 PHASE-380V-8A	6..8 bar 150 L/min	4750 kg	220 kg
توان مصرفی Electrical Power Consumption	ابعاد دستگاه General Dimensions	ابعاد محصول MAX. Product Dimensions	سرعت کارکرد Machine Speed
5 kw	L8000×W4000×H3500mm	∅ 600×H1150 mm	2 Pallet/Min.



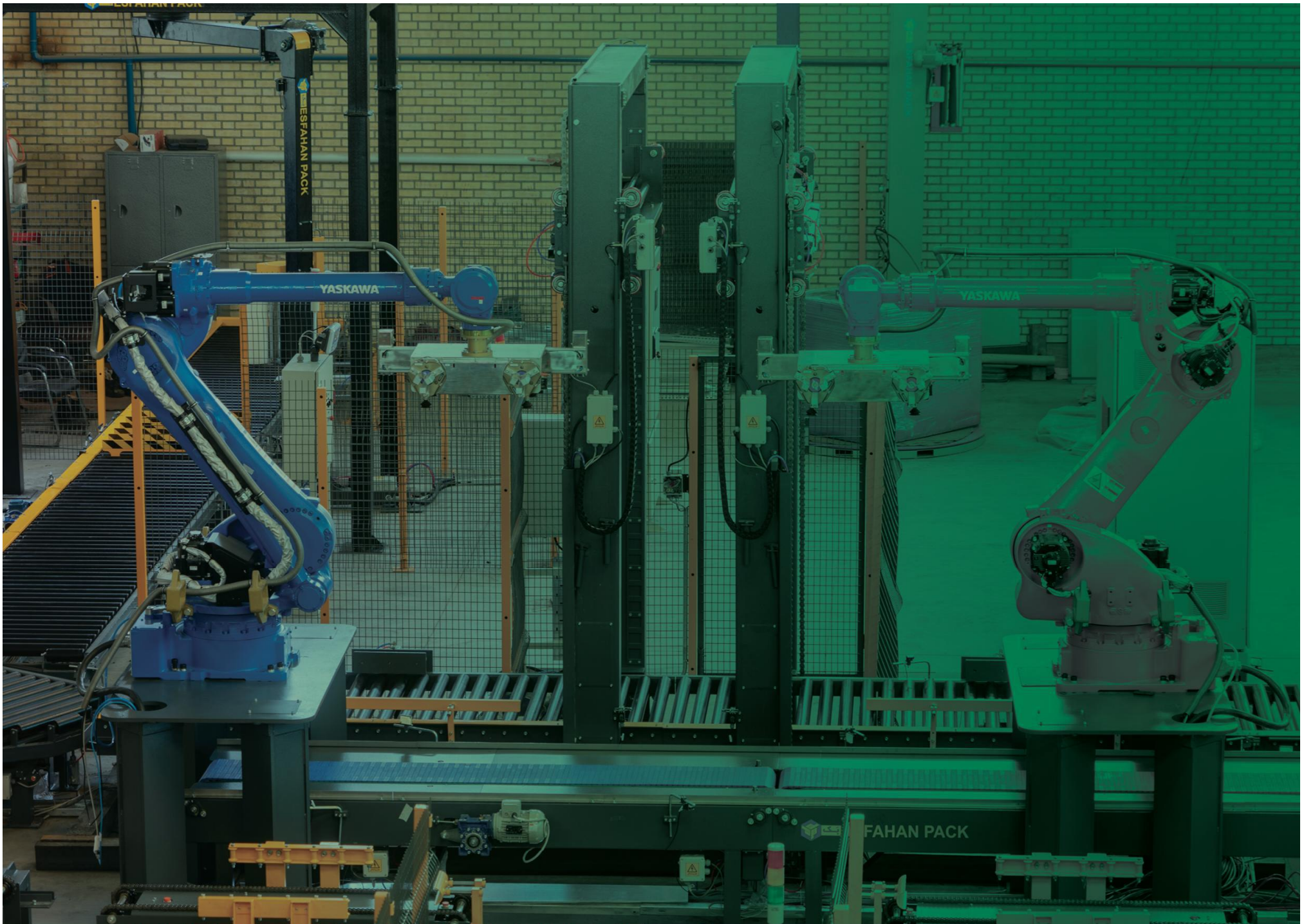
Model

PZ-7500RPF

پالتایزر رباتیک

برق ورودی Input Electrical Power	هوای مصرفی Compressed Air Consumption	وزن دستگاه Total Weight	وزن محصول MAX. Product Weight
3 PHASE-380V-15A	6..8 bar 200 L/min	2600 kg	50 kg
توان مصرفی Electrical Power Consumption	ابعاد دستگاه General Dimensions	ابعاد محصول MAX. Product Dimensions	سرعت کارکرد Machine Speed
10 kw	L6000×W6000×H4000mm	400×500×350 mm	6 Cycle/Min.







دستگاه دستگیره زن

Handle Applicator Machine

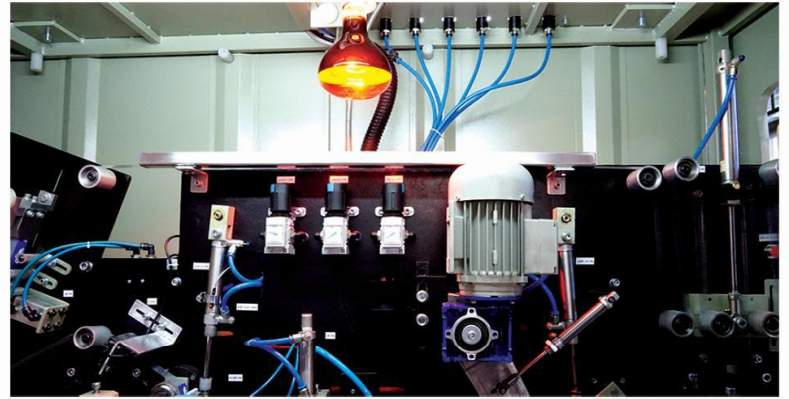


## دستگاه دستگیره زن

همزمان با افزایش سرعت خطوط تولید نیاز به افزایش سهم بازار و فروش محصول در اولویت ویژه و غیر قابل انکار قرار دارد. دستگاه دستگیره زن امکان عرضه محصولات بصورت PROMOTION را فراهم می‌سازد. این دستگاه امکان حمل و نقل محصولات توسط مشتری را در تعداد بالا آسان می‌سازد. از این دستگاه در صنعت تولید آب آشامیدنی و معدنی و همچنین در صنعت لبنیات مورد استفاده قرار می‌گیرد.

## Handle Applicator Machine

Along with the increasing speed of production, the need to increase the market share and product sales is a special and undeniable priority. The handle making machine provides the possibility of offering products as promotion. This machine makes it easy for customers to transport products in large quantities and it is used in the drinking and mineral water production industry as well as in the dairy industry.





Model

HA-35AB

دستگیره زن اتوماتیک

برق ورودی Input Electrical Power	هوای مصرفی Compressed Air Consumption	وزن دستگاه Total Weight	وزن محصول MAX. Product Weight
1PHASE-220V-4.5A	6 bar 250 L /min	960 kg	10 kg
توان مصرفی Electrical Power Consumption	ابعاد دستگاه General Dimensions	ابعاد محصول MAX. Product Dimensions	سرعت کارکرد Machine Speed
3 kw	L4450×W1100×H2000mm	340×300×500 mm	30 Pack/Min.







خطوط سفارشی بسته‌بندی

Custom Packaging Lines



## خطوط سفارشی بسته‌بندی

امروزه وجود تنوع در صنعت و تولیدات مربوط به هر صنعت نیاز به طراحی و ساخت خطوط سفارشی بسته‌بندی را افزایش داده است و لذا شرکت ماشین‌های بسته‌بندی اصفهان پک تاکنون توانسته است تا نسبت به طراحی و تولید این ماشین‌آلات خاص اقدام نماییم. بعنوان مثال خط بسته‌بندی رادیاتور پانلی، خط بسته‌بندی لوله‌های پلی اتیلن شاخه‌ای، خط بسته‌بندی کاغذ A4، خط بسته‌بندی نخ‌های پلی استر، خط بسته‌بندی رول‌های ATM، خط بسته‌بندی رول کاغذ و تیشو و ...

## Custom Packaging Lines

Today, the diversity of industries and the productions has led to the increased need to design and manufacture custom packaging lines; so far, Esfahan Pack Packaging Machines Company has been able to design and produce numerous special machines, for example, the Panel radiator packing line, branched polyethylene pipe packing line, A4 paper packing line, Polyester thread packing line, ATM roll packing line, paper and tissue roll packing line, etc.





Model

LN-45AS350EG

خط بسته بندی رادیاتور فول آپشن

برق ورودی Input Electrical Power	هوای مصرفی Compressed Air Consumption	وزن دستگاه Total Weight	وزن محصول MAX. Product Weight
3 PHASE-380V-97A	6..8 bar 50 L /min	9600 kg	60 kg
توان مصرفی Electrical Power Consumption	ابعاد دستگاه General Dimensions	ابعاد محصول MAX. Product Dimensions	سرعت کارکرد Machine Speed
64 kw	49000×2500×2100 mm	1600×600×150 mm	360 Pack/Min.

Model

LN-3000EQ6PTT

خط بسته بندی رول تیشو



برق ورودی Input Electrical Power	هوای مصرفی Compressed Air Consumption	وزن دستگاه Total Weight	وزن محصول MAX. Product Weight
3 PHASE-380V-20A	6..8 bar 60 L /min	5800 kg	1200 kg
توان مصرفی Electrical Power Consumption	ابعاد دستگاه General Dimensions	ابعاد محصول MAX. Product Dimensions	سرعت کارکرد Machine Speed
13.5 kw	L14000×W5450×H4500mm	1200×1800 mm	60 Roll/h



Model

LN-3020EQ6PTT

خط بسته بندی رول کاغذ

برق ورودی Input Electrical Power	هوای مصرفی Compressed Air Consumption	وزن دستگاه Total Weight	وزن محصول MAX. Product Weight
3 PHASE-380V-25A	6..8 bar 70 L /min	9100 kg	1200 kg
توان مصرفی Electrical Power Consumption	ابعاد دستگاه General Dimensions	ابعاد محصول MAX. Product Dimensions	سرعت کارکرد Machine Speed
16.5 kw	10000×6000×4500 mm	1200×1800 mm	60 Roll/h

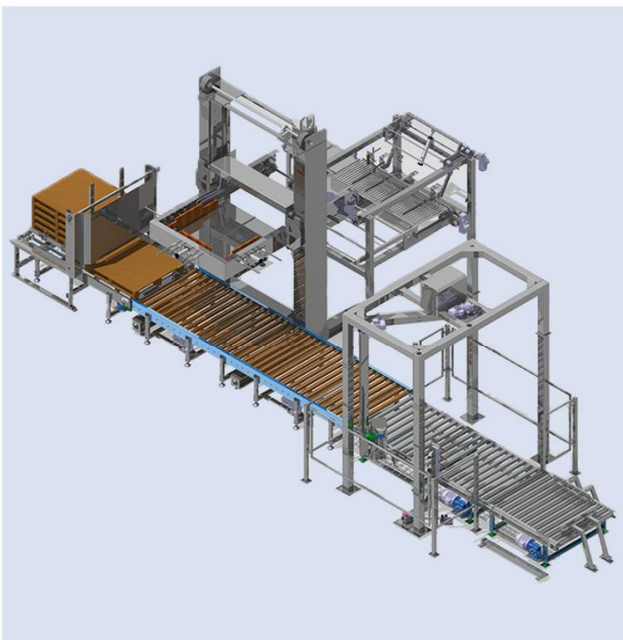


Model

LN-5000STC4A

خط بسته بندی لوله شاخه ای پلی اتیلن

برق ورودی Input Electrical Power	هوای مصرفی Compressed Air Consumption	وزن دستگاه Total Weight	وزن محصول MAX. Product Weight
3 PHASE-380V-12.5A	6..8 bar 300 L /min	4300 kg	50 kg
توان مصرفی Electrical Power Consumption	ابعاد دستگاه General Dimensions	ابعاد محصول MAX. Product Dimensions	سرعت کارکرد Machine Speed
8 kw	15000×12000×2100 mm	250×4000 mm	25 Pack/h

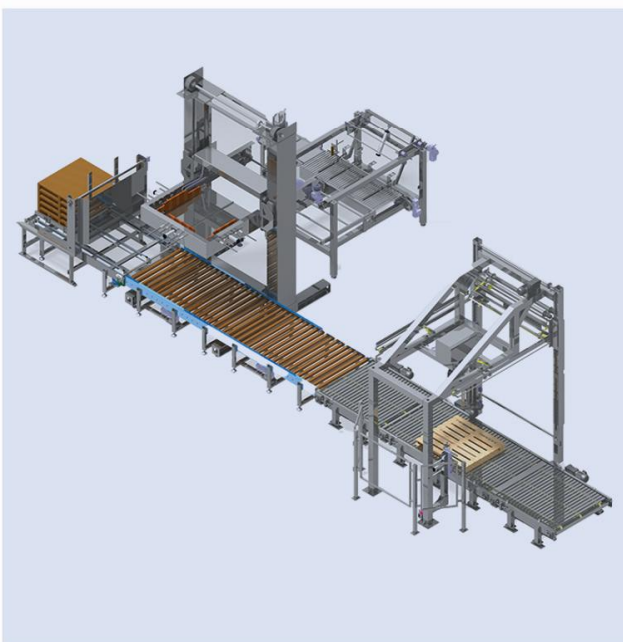


Model

LN-7030PPF

خط پالتایزر طبقاتی پالت ثابت با استرچ پالت اتوماتیک

برق ورودی Input Electrical Power	هوای مصرفی Compressed Air Consumption	وزن دستگاه Total Weight	وزن محصول MAX. Product Weight
3 PHASE-380V-23.5A	6..8 bar 300 L /min	11600 kg	50 kg
توان مصرفی Electrical Power Consumption	ابعاد دستگاه General Dimensions	ابعاد محصول MAX. Product Dimensions	سرعت کارکرد Machine Speed
15.5 kw	12550×8650×5000 mm	400×500×350 mm	25 Pallet/h



Model

LN-7030PPFT

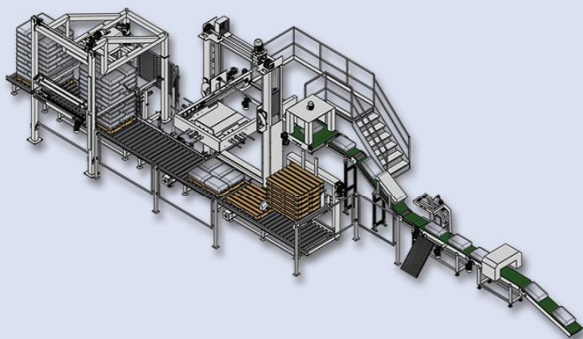
خط پالتایزر طبقاتی پالت ثابت با استرچ پالت اتوماتیک تاپ شیت گذار

برق ورودی Input Electrical Power	هوای مصرفی Compressed Air Consumption	وزن دستگاه Total Weight	وزن محصول MAX. Product Weight
3 PHASE-380V-90A	6..8 bar 350 L /min	12400 kg	50 kg
توان مصرفی Electrical Power Consumption	ابعاد دستگاه General Dimensions	ابعاد محصول MAX. Product Dimensions	سرعت کارکرد Machine Speed
18 kw	12550×8650×5000 mm	400×500×350 mm	25 Pallet/h

Model

LN-7030EPFT

خط پالتایزر طبقاتی پالت متحرک با استرچ پالت اتوماتیک تاپ شیت گذار

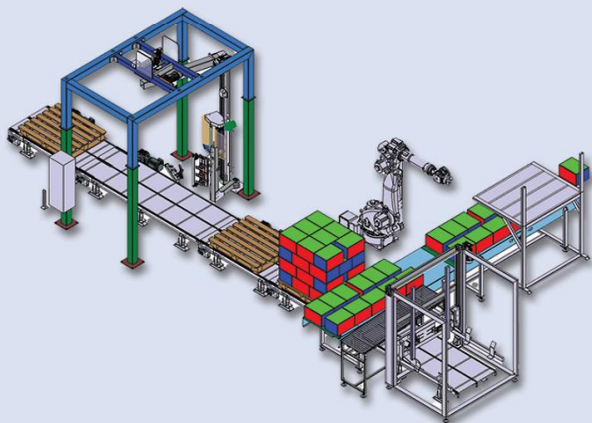


برق ورودی Input Electrical Power	هوای مصرفی Compressed Air Consumption	وزن دستگاه Total Weight	وزن محصول MAX. Product Weight
3 PHASE-380V-30A	6.8 bar 350 L/min	12850 kg	50 kg
توان مصرفی Electrical Power Consumption	ابعاد دستگاه General Dimensions	ابعاد محصول MAX. Product Dimensions	سرعت کارکرد Machine Speed
20 kw	10400×5700×5000 mm	400×500×350 mm	25 Pallet/h

Model

LN-7530RPF

خط پالتایزر رباتیک و استرچ پالت اتوماتیک

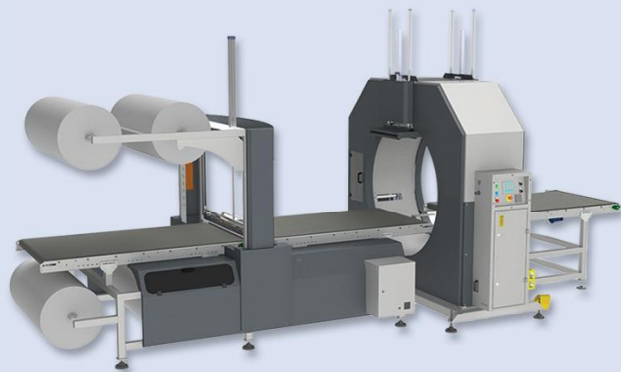


برق ورودی Input Electrical Power	هوای مصرفی Compressed Air Consumption	وزن دستگاه Total Weight	وزن محصول MAX. Product Weight
3 PHASE-380V-25.7A	6.8 bar 350 L/min	6100 kg	50 kg
توان مصرفی Electrical Power Consumption	ابعاد دستگاه General Dimensions	ابعاد محصول MAX. Product Dimensions	سرعت کارکرد Machine Speed
17 kw	11000×5000×4500 mm	400×500×350 mm	20 Pallet/h

Model

LN-2CS45HZ

خط دوخت و برش و استرچ پیچ افقی



برق ورودی Input Electrical Power	هوای مصرفی Compressed Air Consumption	وزن دستگاه Total Weight	وزن محصول MAX. Product Weight
3 PHASE-380V-11.4A	6..8 bar 150 L /min	4300 kg	1200 kg
توان مصرفی Electrical Power Consumption	ابعاد دستگاه General Dimensions	ابعاد محصول MAX. Product Dimensions	سرعت کارکرد Machine Speed
7.5 kw	13000×2500×2800 mm	2500×1000×1200 mm	30Pack/h

Model

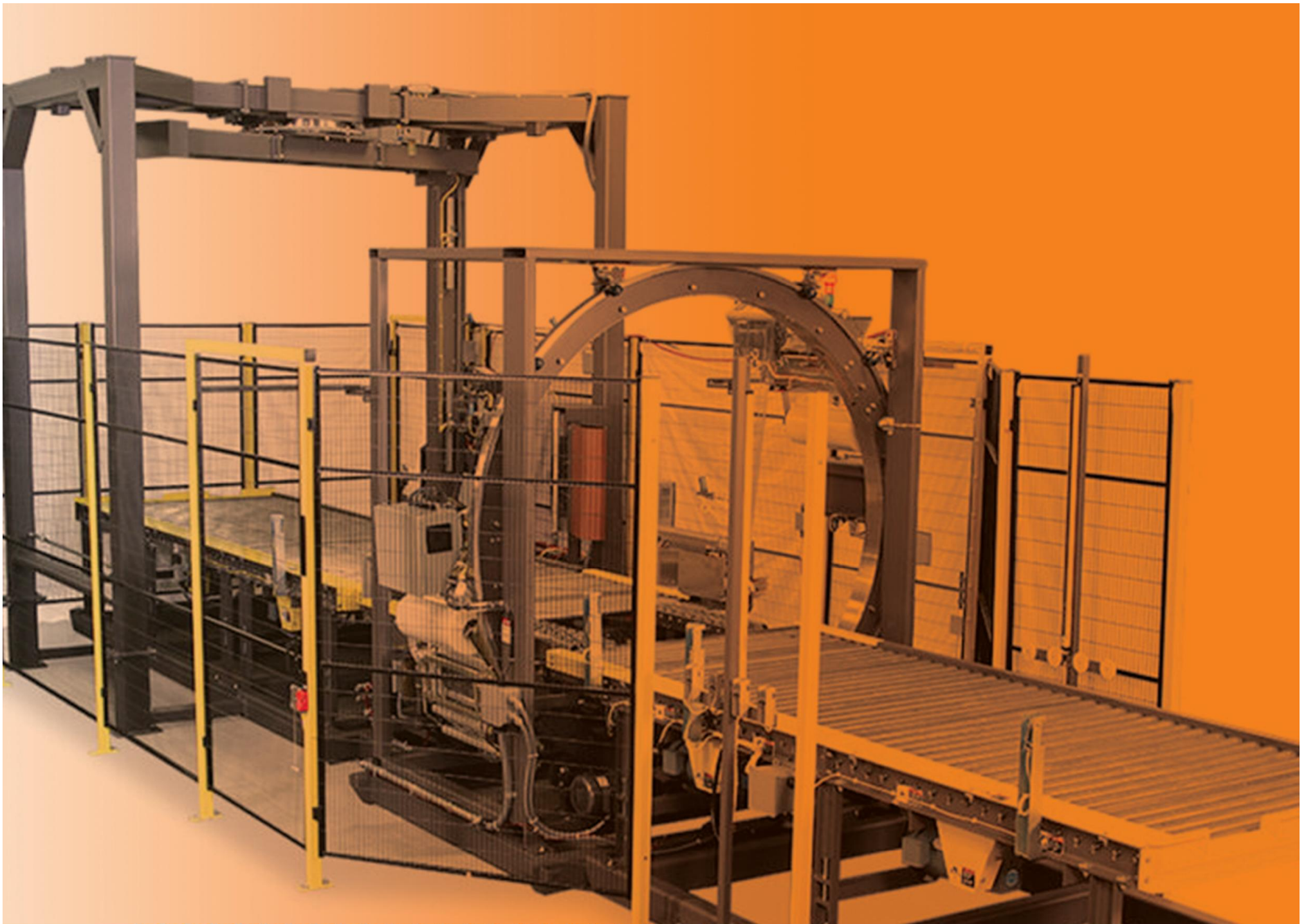
LN-7530RPFS

خط چیدمان دوک نخ به همراه استرچ پالت اتوماتیک




برق ورودی Input Electrical Power	هوای مصرفی Compressed Air Consumption	وزن دستگاه Total Weight	وزن محصول MAX. Product Weight
3 PHASE-380V-11.4A	6..8 bar 800 L /min	19 ton	1200 kg
توان مصرفی Electrical Power Consumption	ابعاد دستگاه General Dimensions	ابعاد محصول MAX. Product Dimensions	سرعت کارکرد Machine Speed
20 kw	26000× 12500×4200 mm	900×1300×2200 mm	8-10Pallet/h







St. 2 , 3 rd Ave , Jey Industrial Zone , Esfahan , Iran

 [www.packesfahan.com](http://www.packesfahan.com)  @esfahanpack  03135723838-40

*Packaging*

*With*

*Confidence*



آدرس: اصفهان - شهرک صنعتی جی - خیابان سوم - دومین فرعی سمت چپ - پلاک ۳۰



[www.packesfahan.com](http://www.packesfahan.com)



@esfahanpack



۰۳۱۳۵۷۲۳۸۳۸-۴۰