

دستگاه استرچ پیچ

Stretch Wrapping Machines





شرکت ماشینهای بسته بندی اصفهان

تاسیس ۱۳۵۷

دانش بنیان

سهامی خاص

طراح و سازنده تخصصی خطوط و ماشین آلات بسته بندی نهایی

آدرس: اصفهان - شهرک صنعتی جی - خیابان سوم - دومین فرعی سمت چپ - پلاک ۳۰

www.packesfahan.com

[@esfahanpack](https://www.instagram.com/esfahanpack)

تلفن: ۰۳۱۳۵۷۲۳۸۳۸-۴۰

دستگاه استرچ پیچ

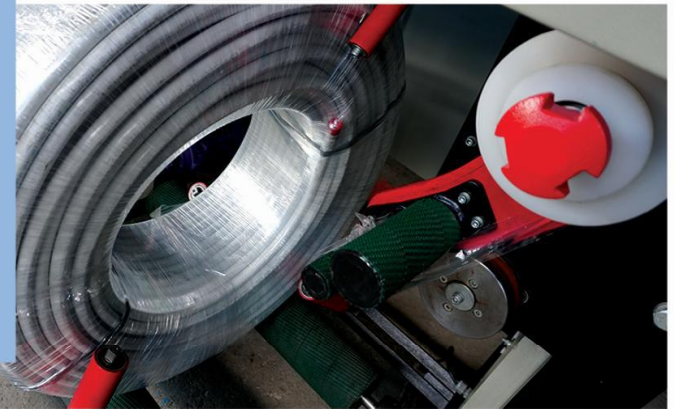
دستگاه‌های استرچ پیچ بمنظور یکپارچه‌سازی کالاهای تولیدی جهت حذف تسمه‌کشی، بارگیری و تخلیه و انبارش آسان و یا ایجاد پوشش مناسب حفاظتی بر روی کالا مورد استفاده قرار می‌گیرد. پلاستیک‌های مورد استفاده در این مدل از دستگاه‌ها معمولاً از جنس (PE) پلی اتیلن گرید LLDPE با ضخامت ۱۹ تا ۲۳ میکرون می‌باشد که دارای خاصیت کشسانی بوده و می‌تواند با استفاده از آپشن‌های خاص باعث صرفه جویی در مصرف پلاستیک و استحکام بسته‌بندی شود. در این روش ماندگاری بسته‌بندی در طولانی مدت به کیفیت پلاستیک و نوع آن، سردی و گرمی محیط، گرد و غبار محیط و نور خورشید بستگی دارد اما در کل نسبت به انواع دیگر بسته‌بندی ارزان‌تر و مقرون بصره‌تر می‌باشد.

Stretch Wrapping Machines

Stretch wrapping machines are used to bundle manufactured goods to eliminate strapping, easy loading and unloading, and easy storage, or to create a suitable protective cover on the goods. The plastics used by such machines are usually 19-23 micron LLDPE grade polyethylene (PE), which has the property of elasticity and can save plastic consumption and improve packaging strength by using special options. In this method, the durability of the packaging in long term depends on the quality and type of the plastic, the temperature of the environment, as well as the exposure to dust and sunlight. However, in general, this method is more affordable and cost-effective than other types of packaging.

■ انواع دستگاه های استرچ پیچ عبارتند از:

- استرچ پیچ های عمودی شامل مدل های استرچ فرودگاهی، استرچ پالت، استرچ مرغدار و استرچ هود که برای بسته بندی کارتن های کوچک، چمدان، پالت یا محصولات سبک و سنگین، پالت های مصالح ساختمانی و کیسه های مواد اولیه و ... مورد استفاده قرار می گیرد.
 - استرچ پیچ های حلقوی که برای دور پیچی محصولات حلقه ای شکل مانند لاستیک خودرو، کلاف لوله های فلکسی و لوله های چند لایه، کلاف خاموت و ... و یا در خطوط سفارشی برای باندل کردن لوله های پلی اتیلن شاخه ای و ... مورد استفاده قرار می گیرد.
 - استرچ پیچ های افقی که برای دور پیچی محصولات با طول زیاد مانند مقاطع UPVC، مقاطع فلزی مس، برنج و ... دیوارکوب و عایق های سقف و دیوار، لوله های PVC و ... مورد استفاده قرار می گیرد.
 - استرچ پیچ های رول که برای دور پیچی اقسام استوانه ای شکل مانند رول کاغذ، رول تیشو، رول های لاستیک و پلاستیک و ... بصورت خوابیده مورد استفاده قرار می گیرد.
- این دستگاه ها در انواع نیمه اتوماتیک و تمام اتوماتیک طراحی و ساخته می شود.



■ Different Types of Stretch Wrappers:

- Vertical stretch wrappers include airport luggage stretch, pallet stretch, gusseted stretch and hood stretch, which are used for packing small cartons, luggage, pallets or light and heavy products, building materials pallets, raw material packaging bags, etc.
- Ring stretch wrapper, which are used for wrapping ring-shaped products such as car tires, coils of flexible pipes and multilayer pipes, stirrup bars, or in custom lines for bundling branched polyethylene pipes, etc.
- Horizontal stretch wrappers, which are used for wrapping long products such as UPVC sections, metal sections of copper, brass, etc., wall studs, ceiling and wall insulation, PVC pipes, etc.
- Roll stretch wrappers, which are used for wrapping cylindrical-shaped products such as paper rolls, tissue rolls, rubber and plastic rolls, etc.

These machines are designed and manufactured in semi-automatic and fully automatic types.

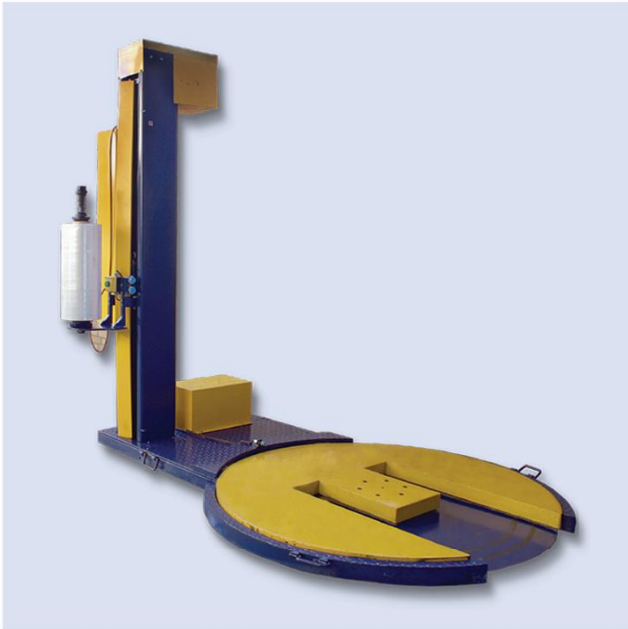


Model

SW-1500ECO

■ استرچ پالت صفحه گردان نیمه اتوماتیک اقتصادی

برق ورودی Input Electrical Power	هوای مصرفی Compressed Air Consumption	وزن دستگاه Total Weight	وزن محصول MAX. Product Weight
1PHASE-220V-5A	-	450 kg	> 100 kg < 1500 kg
توان مصرفی Electrical Power Consumption	ابعاد دستگاه General Dimensions	ابعاد محصول MAX. Product Dimensions	سرعت کارکرد Machine Speed
1.12 kw	L2200×W1500×H2500mm	1200×1200×2000 mm	25 Pallet/h



Model

SW-2000PL

■ استرچ پالت صفحه گردان نیمه اتوماتیک اقتصادی جک پالتی

برق ورودی Input Electrical Power	هوای مصرفی Compressed Air Consumption	وزن دستگاه Total Weight	وزن محصول MAX. Product Weight
1PHASE-220V-5A	-	530 kg	> 100 kg < 500 kg
توان مصرفی Electrical Power Consumption	ابعاد دستگاه General Dimensions	ابعاد محصول MAX. Product Dimensions	سرعت کارکرد Machine Speed
1.12 kw	L2200×W1500×H2500mm	1200×1200×2000 mm	25 Pallet/h



Model

SW-2000PC

استرچ پالت صفحه گردان نیمه اتوماتیک فول آپشن

برق ورودی Input Electrical Power	هوای مصرفی Compressed Air Consumption	وزن دستگاه Total Weight	وزن محصول MAX. Product Weight
1PHASE-220V-8A	-	600 kg	> 100 kg < 2000 kg
توان مصرفی Electrical Power Consumption	ابعاد دستگاه General Dimensions	ابعاد محصول MAX. Product Dimensions	سرعت کارکرد Machine Speed
1.87 kw	L2600×W1650×H2600mm	1400×1400×2300 mm	25 Pallet/h



Model

SW-2500PC

استرچ پالت صفحه گردان نیمه اتوماتیک فول آپشن دکل بلند

برق ورودی Input Electrical Power	هوای مصرفی Compressed Air Consumption	وزن دستگاه Total Weight	وزن محصول MAX. Product Weight
1PHASE-220V-8A	-	680 kg	> 100 kg < 2000 kg
توان مصرفی Electrical Power Consumption	ابعاد دستگاه General Dimensions	ابعاد محصول MAX. Product Dimensions	سرعت کارکرد Machine Speed
1.87 kw	L2600×W1650×H3400mm	1400×1400×3000 mm	25 Pallet/h

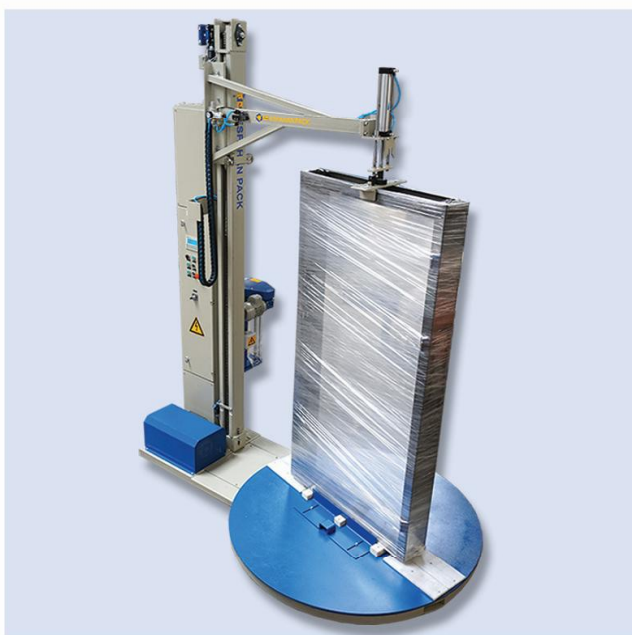


Model

SW-2000PU

استرچ مرغکدار ثابت ■

برق ورودی Input Electrical Power	هوای مصرفی Compressed Air Consumption	وزن دستگاه Total Weight	وزن محصول MAX. Product Weight
1PHASE-220V-8A	6..8 bar 15 L/min	760kg	> 100 kg < 2000 kg
توان مصرفی Electrical Power Consumption	ابعاد دستگاه General Dimensions	ابعاد محصول MAX. Product Dimensions	سرعت کارکرد Machine Speed
1.87kw	L2400×W1500×H2800mm	1200×1200×2300mm	20 Pack/Min



Model

SW-2000PDM

استرچ مرغکدار موتوردار ریلی ■

برق ورودی Input Electrical Power	هوای مصرفی Compressed Air Consumption	وزن دستگاه Total Weight	وزن محصول MAX. Product Weight
1PHASE-220V-10A	6..8 bar 15 L/min	700 kg	> 20 kg < 2000 kg
توان مصرفی Electrical Power Consumption	ابعاد دستگاه General Dimensions	ابعاد محصول MAX. Product Dimensions	سرعت کارکرد Machine Speed
2.24 kw	L2600×W1650×H3200mm	1600×1600×2300mm	20 Pack/Min



Model

SW-2000PUM

استرچ مرغدار موتوردار ■

برق ورودی Input Electrical Power	هوای مصرفی Compressed Air Consumption	وزن دستگاه Total Weight	وزن محصول MAX. Product Weight
1PHASE-220V-10A	6..8 bar 15 L /min	700 kg	> 20 kg < 2000 kg
توان مصرفی Electrical Power Consumption	ابعاد دستگاه General Dimensions	ابعاد محصول MAX. Product Dimensions	سرعت کارکرد Machine Speed
2.24 kw	L2600×W1650×H3200mm	1400×1400×2300 mm	20 Pack/Min



Model

SW-2500PUM

استرچ مرغدار موتوردار دکل بزرگ ■

برق ورودی Input Electrical Power	هوای مصرفی Compressed Air Consumption	وزن دستگاه Total Weight	وزن محصول MAX. Product Weight
1PHASE-220V-10A	6..8 bar 15 L /min	750 kg	> 20 kg < 2000 kg
توان مصرفی Electrical Power Consumption	ابعاد دستگاه General Dimensions	ابعاد محصول MAX. Product Dimensions	سرعت کارکرد Machine Speed
2.24 kw	L3700×W1650×H3400mm	1700×2500×2700 mm	20 Pack/Min



Model

SW-2000AP

استرچ پالت صفحه گردان تمام اتوماتیک بدون نقاله

برق ورودی Input Electrical Power	هوای مصرفی Compressed Air Consumption	وزن دستگاه Total Weight	وزن محصول MAX. Product Weight
1PHASE-220V-8A	6..8 bar 50 L /min	730kg	> 100 kg < 2000 kg
توان مصرفی Electrical Power Consumption	ابعاد دستگاه General Dimensions	ابعاد محصول MAX. Product Dimensions	سرعت کارکرد Machine Speed
2.27 kw	L2600×W1650×H2700mm	1400×1400×2000 mm	25 Pallet/h



Model

SW-2000APC

استرچ پالت صفحه گردان تمام اتوماتیک نقاله دار

برق ورودی Input Electrical Power	هوای مصرفی Compressed Air Consumption	وزن دستگاه Total Weight	وزن محصول MAX. Product Weight
1PHASE-220V-18A	6..8 bar 80 L /min	2230 kg	> 100 kg < 1200 kg
توان مصرفی Electrical Power Consumption	ابعاد دستگاه General Dimensions	ابعاد محصول MAX. Product Dimensions	سرعت کارکرد Machine Speed
4.2 kw	L4650×W2600×H3200mm	1000×1200×1500 mm	25 Pallet/h



Model

SW-3000ECO

■ استرچ پالت دکل گردان اقتصادی

برق ورودی Input Electrical Power	هوای مصرفی Compressed Air Consumption	وزن دستگاه Total Weight	وزن محصول MAX. Product Weight
1PHASE-220V-5A	-	700 kg	>100 kg
توان مصرفی Electrical Power Consumption	ابعاد دستگاه General Dimensions	ابعاد محصول MAX. Product Dimensions	سرعت کارکرد Machine Speed
1.12 kw	L3000×W4000×H3500mm	1300×1300×2000 mm	25 Pallet/h



Model

SW-3000P

■ استرچ پالت دکل گردان نیمه اتوماتیک فول آپشن

برق ورودی Input Electrical Power	هوای مصرفی Compressed Air Consumption	وزن دستگاه Total Weight	وزن محصول MAX. Product Weight
1PHASE-220V-8A	-	1000 kg	>100 kg
توان مصرفی Electrical Power Consumption	ابعاد دستگاه General Dimensions	ابعاد محصول MAX. Product Dimensions	سرعت کارکرد Machine Speed
1.87 kw	L3000×W4000×H3500mm	1300×1300×2300 mm	25 Pallet/h



Model

SW-3000PH

استرچ پالت دکل گردان نیمه اتوماتیک فول آپشن بزرگ

برق ورودی Input Electrical Power	هوای مصرفی Compressed Air Consumption	وزن دستگاه Total Weight	وزن محصول MAX. Product Weight
1PHASE-220V-8A	-	1200 kg	>100 kg
توان مصرفی Electrical Power Consumption	ابعاد دستگاه General Dimensions	ابعاد محصول MAX. Product Dimensions	سرعت کارکرد Machine Speed
1.87 kw	L4000×W5000×H4000mm	2000×2000×2700 mm	25 Pallet/h



Model

SW-3000AP

استرچ پالت دکل گردان تمام اتوماتیک بدون نقاله

برق ورودی Input Electrical Power	هوای مصرفی Compressed Air Consumption	وزن دستگاه Total Weight	وزن محصول MAX. Product Weight
1PHASE-220V-8A	6..8 bar 50 L /min	1150 kg	> 100 kg < 3500 kg
توان مصرفی Electrical Power Consumption	ابعاد دستگاه General Dimensions	ابعاد محصول MAX. Product Dimensions	سرعت کارکرد Machine Speed
2.27 kw	L3000×W4000×H3500mm	1300×1300×2200 mm	30 Pallet/h

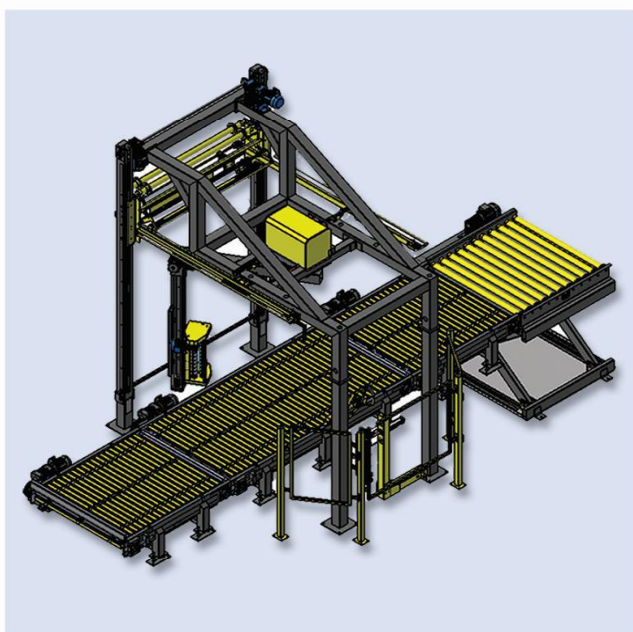


Model

SW-3000APF

استرچ پالت دکل گردان تمام اتوماتیک نقاله دار

برق ورودی Input Electrical Power	هوای مصرفی Compressed Air Consumption	وزن دستگاه Total Weight	وزن محصول MAX. Product Weight
1PHASE-220V-20A	6..8 bar 80 L/min	3500 kg	> 100 kg < 1200 kg
توان مصرفی Electrical Power Consumption	ابعاد دستگاه General Dimensions	ابعاد محصول MAX. Product Dimensions	سرعت کارکرد Machine Speed
7.37 kw	L6400×W3500×H4200mm	1000×1200×2200 mm	25 Pallet/h



Model

SW-3000APFT

استرچ پالت دکل گردان تمام اتوماتیک نقاله دار تاپ شیت گذار

برق ورودی Input Electrical Power	هوای مصرفی Compressed Air Consumption	وزن دستگاه Total Weight	وزن محصول MAX. Product Weight
1PHASE-220V-23A	6..8 bar 120 L/min	4200 kg	> 100 kg < 1200 kg
توان مصرفی Electrical Power Consumption	ابعاد دستگاه General Dimensions	ابعاد محصول MAX. Product Dimensions	سرعت کارکرد Machine Speed
8.49 kw	L6400×W3500×H4500mm	1000×1200×2200 mm	25 Pallet/h



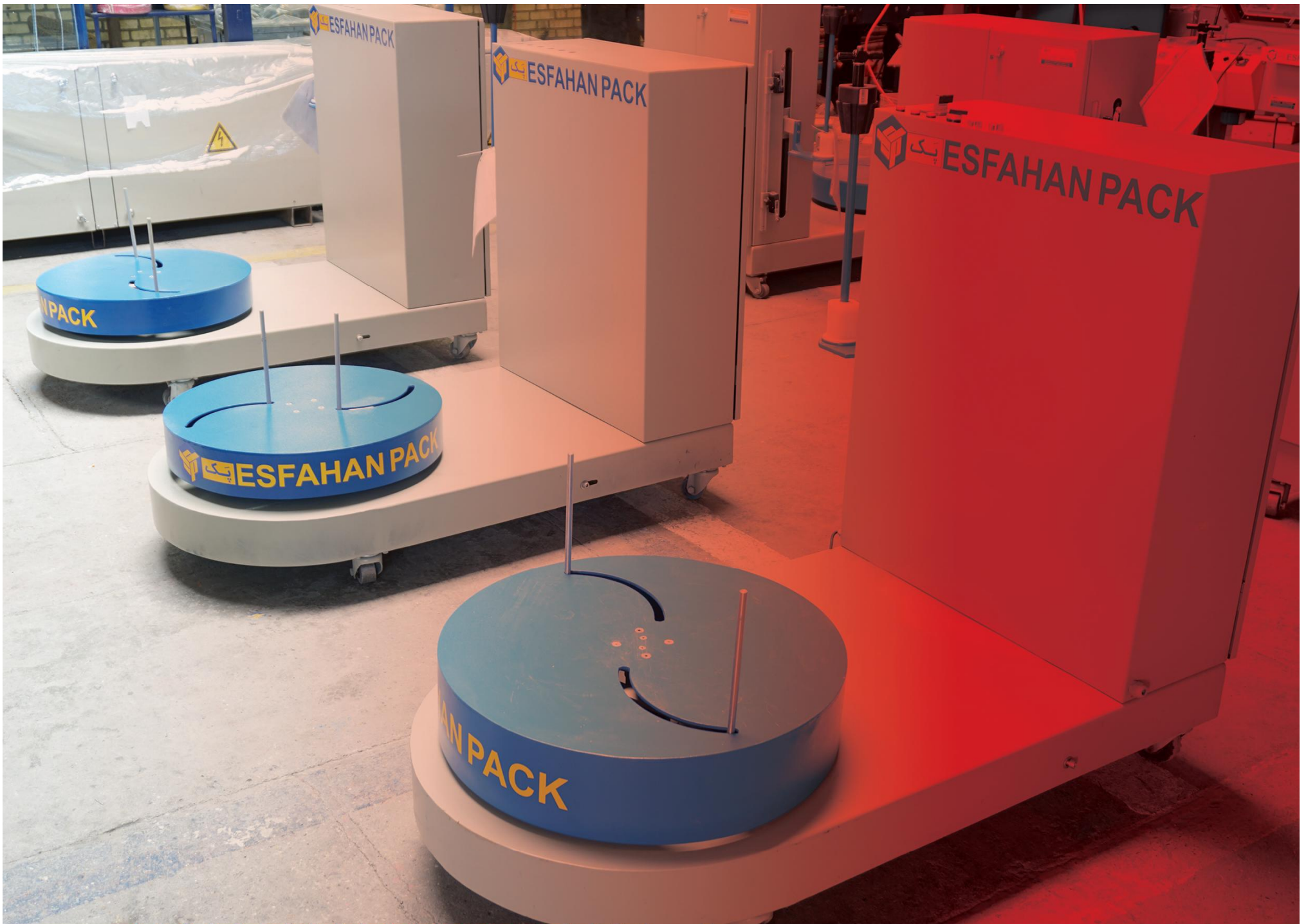
Model **SW-1000ECO** **استرج پیچ فرودگاهی اقتصادی**

برق ورودی Input Electrical Power	هوای مصرفی Compressed Air Consumption	وزن دستگاه Total Weight	وزن محصول MAX. Product Weight
3 PHASE-380V-1.7A	-	190 kg	100 kg
توان مصرفی Electrical Power Consumption	ابعاد دستگاه General Dimensions	ابعاد محصول MAX. Product Dimensions	سرعت کارکرد Machine Speed
0.75kw	L1500×W800×H1500mm	L 700×W 550×H 1500 mm	12 r/Min.



Model **SW-1000B** **استرج پیچ فرودگاهی**

برق ورودی Input Electrical Power	هوای مصرفی Compressed Air Consumption	وزن دستگاه Total Weight	وزن محصول MAX. Product Weight
1PHASE-220V-3.4A	-	200kg	100 kg
توان مصرفی Electrical Power Consumption	ابعاد دستگاه General Dimensions	ابعاد محصول MAX. Product Dimensions	سرعت کارکرد Machine Speed
0.75 kw	L1500×W800×H1500mm	L 700×W 550×H1500mm	12 r/Min.





Model **SW-500CLE** استرچ پیچ حلقوی اقتصادی

برق ورودی Input Electrical Power	هوای مصرفی Compressed Air Consumption	وزن دستگاه Total Weight	وزن محصول MAX. Product Weight
3 PHASE-380V-3.4A	-	570 kg	50 kg
توان مصرفی Electrical Power Consumption	ابعاد دستگاه General Dimensions	ابعاد محصول MAX. Product Dimensions	سرعت کارکرد Machine Speed
1.87 kw	L 1300×W1200×H2250mm	Ø ₁ 1200×Ø ₂ 400×W400 mm	4 Meter/Min.



Model **SW-500CL** استرچ پیچ حلقوی

برق ورودی Input Electrical Power	هوای مصرفی Compressed Air Consumption	وزن دستگاه Total Weight	وزن محصول MAX. Product Weight
1 PHASE-220V-8A	-	620 kg	50 kg
توان مصرفی Electrical Power Consumption	ابعاد دستگاه General Dimensions	ابعاد محصول MAX. Product Dimensions	سرعت کارکرد Machine Speed
1.87 kw	L 1300×W1200×H2250mm	Ø ₁ 1200×Ø ₂ 400×W400mm	4 Meter/Min.



Model

SW-5000CLM

استرچ حلقوی متالایز ■

برق ورودی Input Electrical Power	هوای مصرفی Compressed Air Consumption	وزن دستگاه Total Weight	وزن محصول MAX. Product Weight
1PHASE-220V-8A	6..8 bar 5 L/min	660 kg	50 kg
توان مصرفی Electrical Power Consumption	ابعاد دستگاه General Dimensions	ابعاد محصول MAX. Product Dimensions	سرعت کارکرد Machine Speed
1.87 kw	L1800×W1200×H2250mm	Ø ₁ 1200×Ø ₂ 400×W400 mm	4 Meter/Min.

Model

SW-4000HZ

استرچ پیچ افقی کوچک



برق ورودی Input Electrical Power	هوای مصرفی Compressed Air Consumption	وزن دستگاه Total Weight	وزن محصول MAX. Product Weight
1PHASE-220V-11.4A	6..8 bar 45 L /min	990 kg	200 kg
توان مصرفی Electrical Power Consumption	ابعاد دستگاه General Dimensions	ابعاد محصول MAX. Product Dimensions	سرعت کارکرد Machine Speed
2.5 kw	L4200×W1500×H1770mm	L2000×W500×H300 mm	6 m/min.

Model

SW-4500HZ

استرچ پیچ افقی بزرگ



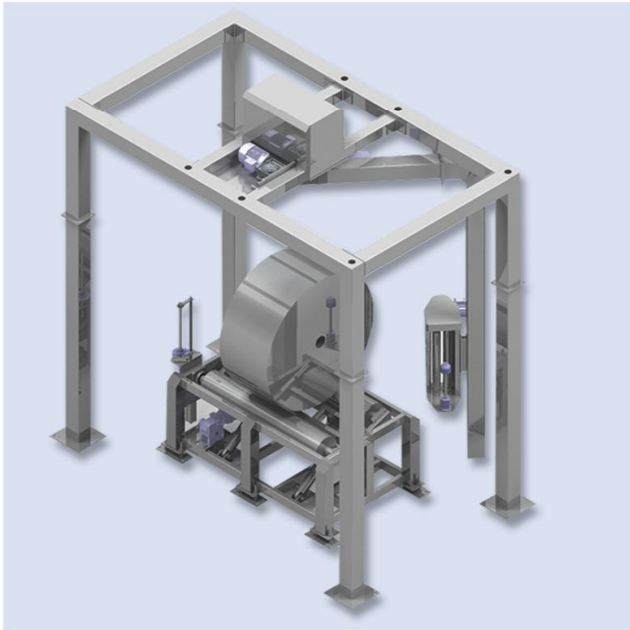
برق ورودی Input Electrical Power	هوای مصرفی Compressed Air Consumption	وزن دستگاه Total Weight	وزن محصول MAX. Product Weight
3 PHASE-380V-8.5A	6..8 bar 45 L /min	3200 kg	1200 kg
توان مصرفی Electrical Power Consumption	ابعاد دستگاه General Dimensions	ابعاد محصول MAX. Product Dimensions	سرعت کارکرد Machine Speed
5.5 kw	L6500×W2500×H2800mm	L3000×W1000×H1200 mm	4 m/min.





Model **SW-2000PD** استرچ رول پیچ صفحه گردان

برق ورودی Input Electrical Power	هوای مصرفی Compressed Air Consumption	وزن دستگاه Total Weight	وزن محصول MAX. Product Weight
1PHASE-220V-11A	-	920 kg	1500 kg
توان مصرفی Electrical Power Consumption	ابعاد دستگاه General Dimensions	ابعاد محصول MAX. Product Dimensions	سرعت کارکرد Machine Speed
2.62 kw	L2600×W1650×H3100mm	∅ 1500×W1700mm	25 Roll/h



Model **SW-3000APD** استرچ رول پیچ دکل گردان

برق ورودی Input Electrical Power	هوای مصرفی Compressed Air Consumption	وزن دستگاه Total Weight	وزن محصول MAX. Product Weight
3 PHASE-380V-13A	6..8 bar 20 L /min	1350 kg	1500 kg
توان مصرفی Electrical Power Consumption	ابعاد دستگاه General Dimensions	ابعاد محصول MAX. Product Dimensions	سرعت کارکرد Machine Speed
5 kw	L3000×W4000×H3500mm	∅ 1500×W1700mm	25 Roll/h

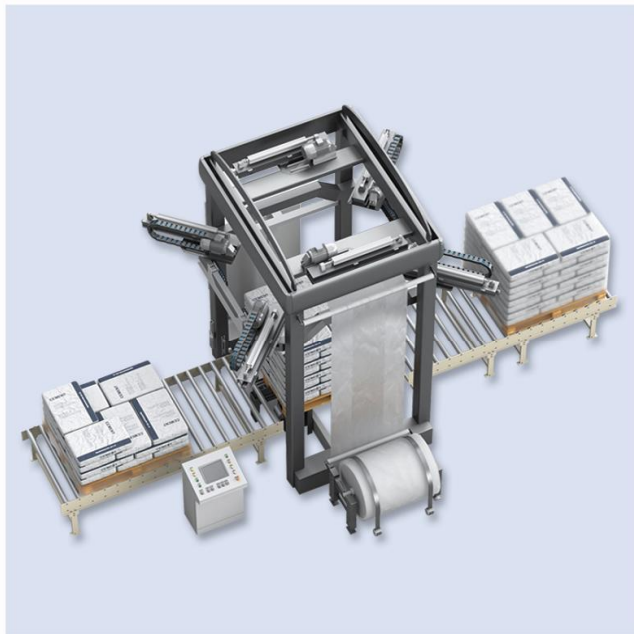


Model

SW-3000APHD

استرچ رول پیچ دکل گردان بزرگ

برق ورودی Input Electrical Power	هوای مصرفی Compressed Air Consumption	وزن دستگاه Total Weight	وزن محصول MAX. Product Weight
3 PHASE-380V-13A	6.8 bar 20 L /min	1750 kg	3000 kg
توان مصرفی Electrical Power Consumption	ابعاد دستگاه General Dimensions	ابعاد محصول MAX. Product Dimensions	سرعت کارکرد Machine Speed
5 kw	L4000×W5000×H4000mm	Ø1500×W3000	20 Roll/h



Model

SW-650RST

استرچ هود اتوماتیک ■

برق ورودی Input Electrical Power	هوای مصرفی Compressed Air Consumption	وزن دستگاه Total Weight	وزن محصول MAX. Product Weight
3 PHASE-380V-30A	6..8 bar 250 L /min	6700 kg	> 100kg < 1200 kg
توان مصرفی Electrical Power Consumption	ابعاد دستگاه General Dimensions	ابعاد محصول MAX. Product Dimensions	سرعت کارکرد Machine Speed
20 kw	6000×4500×5400 mm	1000×1200×2200 mm	120 Pallet/h

با اطمینان به آینده نگر!